

BEDIENERHANDBUCH / VERTRIEBSINFORMATIONEN UND TECHNISCHE DATEN

INKLUSIVE: SPEZIFIKATIONEN, SERVICE KITS, ALLGEMEINE INFORMATIONEN ZUR PROBLEMBEHANDLUNG. VERÖFFENTLICHT: 12-17-21
 ENTHALTENE HANDBÜCHER. AF0860-XX Druckluftmotor (Art.Nr. 97999-1472), 1756TXXXXXX Unteres
 Pumpenende (Art.Nr. 97999-1907) und S-632 Allgemeine Informationen (Art.Nr. 97999-624). (REV: A)

8" DRUCKLUFTMOTOR
44:1 VERHÄLTNIS
6" HUB

AF0844TXXXXXX-XX-X EXTRUDIEREN-PUMPE Edelstahl



**DIESES HANDBUCH SORGFÄLTIG LESEN, BEVOR DIE AUSRÜSTUNG
 INSTALLIERT, IN BETRIEB GENOMMEN ODER GEWARTET WIRD.**

Es liegt in der Verantwortung des Betreibers, diese Informationen dem Bedienungspersonal zukommen zu lassen. Für künftige Fragen aufbewahren.

SERVICE KITS

- Nur Originalersatzteile von ARO® verwenden, um einen korrekten Nenndruck und maximale Laufzeiten zu gewährleisten.
- 637489** zur allgemeinen Reparatur aller Druckluftmotoren.
- K1756TXXXX47** zur Reparatur des unteren Pumpenendes. Weitere Informationen zu den Optionen für -XXXXXX finden Sie im Diagramm auf Seite 14.

TECHNISCHE DATEN

Modellserie (fMöglichkeit Tabelle)	AF0844TXXXXXX-XX- X
Pumpentyp	Luft betrieben, Extrusion Doppeltwirkender Pumpe
Verhältnis	44:1
Luftmotor	AF0860-XX
Reparatur-Kit für den Motor	637489
Durchmesser des Motors	8" (20.3 cm)
Hub (doppelt wirkend)	6" (15.2 cm)
Lufteinlass (weiblich)	3/4 - 14 NPTF - 1
Luftabzug (weiblich)	1-1/4 - 11-1/2 NPTF - 1
Unteres Pumpenende	1756TXXXXXX
Reparatur-Kit für das untere Pumpenende	K1756T11XX47
Materialauslass (weiblich)	1 - 11 - 1/2 NPTF - 1
Gewicht	91 lbs (41.3 kgs)

PUMPENLEISTUNG

Lufteinlassdruckbereich	30 - 150 psi (2.1 - 10.3 bar)
Fluid-Druckbereich	1320 - 5964 psi (91.0 - 411.3 bar)
Max. Umlaufzyklen / Minute	70
Verdrängung pro Zyklus	12.5 In ³ (204.8 cc)
Zyklen pro Gallone	18.5
Fließen @ 60 Zyklen pro Minute	3.2 gpm (12.3 lpm)
Geräuschpegel bei 60 psi (40 Zyklen / Minute)	89.8 dB(A)*

* Der Schalldruckpegel der Pumpe wurde durch einen äquivalenten Dauerschallpegel (LA_{eq}) ersetzt, um den Anforderungen gemäß ANSI S1.13-1971 zu entsprechen. CAGI-PNEUROP S5.1 nutzt vier Mikrofonpositionen.

PUMPEN DATEN

MODELL AF0844TXXXXXX-XX-X

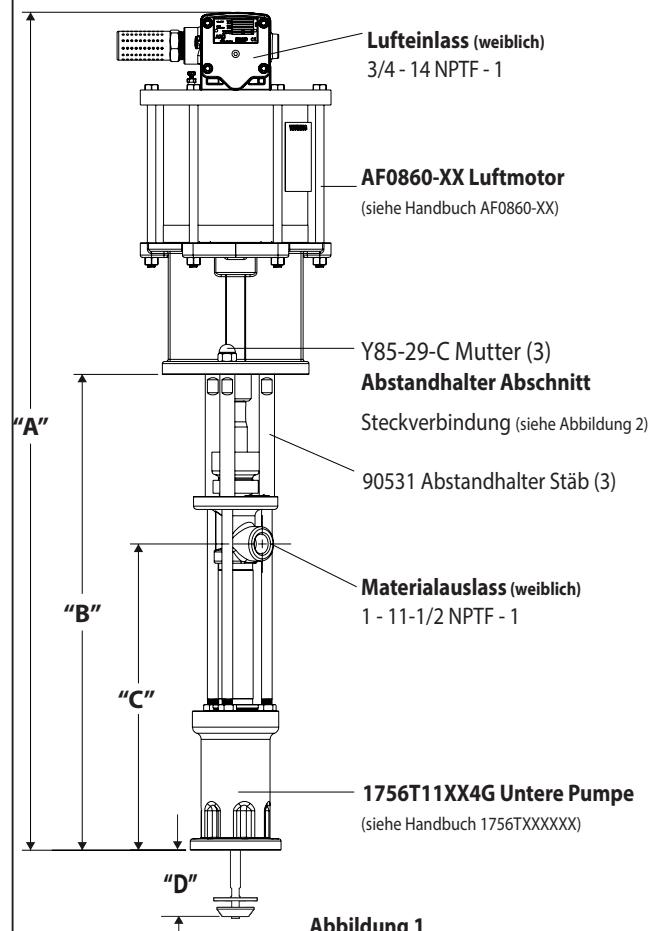


Abbildung 1

HINWEIS: Die Abmessungen werden in Zoll und in Millimetern (mm) angegeben und dienen lediglich zu Referenzzwecken.

"A" (mm)	"B" (mm)	"C" (mm)	"D" (3)
48.52" (1232.4)	30.74" (780.8)	27.55" (699.8)	3.69" (93.7)
(Pro - 1 modell)			
50.60" (1285.2)	30.74" (780.8)	27.55" (699.8)	3.69" (93.7)

WICHTIG

Dies ist eines von vier Dokumenten für die Pumpe. Ersatzausfertigungen dieser Dokumente sind auf Anfrage erhältlich.

- AF0844TXXXXXX-XX-X Bedienerhandbuch für das Modell (pn 97999-1926)
- S-632 Allgemeine Informationen – Industrielle Kolbenpumpen (pn 97999-624)
- 1756TXXXXXX Bedienerhandbuch für das untere Pumpenende (pn 97999-1907)
- AF0860-XX Bedienerhandbuch für den Druckluftmotor (pn 97999-1472)

PUMPE OPTION MODELLBESCHREIBUNG

AF0844 T X X X X X X - X

Typ/benetzes Material prüfen

T - Primerkolben, Edelstahl

Behälterreinigung

1 - Fernmontage

Einlass-/Auslassgewindetyp

1 - SAE-Gewinde

Oberes Dichtungsmaterial

F - UHMW-PE

K - PTFE mit Glasfaserfüllung

R - PTFE mit Glasfaserfüllung / UHMW-PE versetzt

S - Reines PTFE

Unteres Dichtungsmaterial

F - UHMW-PE

K - PTFE mit Glasfaserfüllung

S - Virgin PTFE

Federtyp/Lösungsmittelbüchse

4 - Mehrwellenfeder

Kolbentyp

G - Gehärteter Edelstahl mit Hartverchromung (Tastenart für große Motoren)

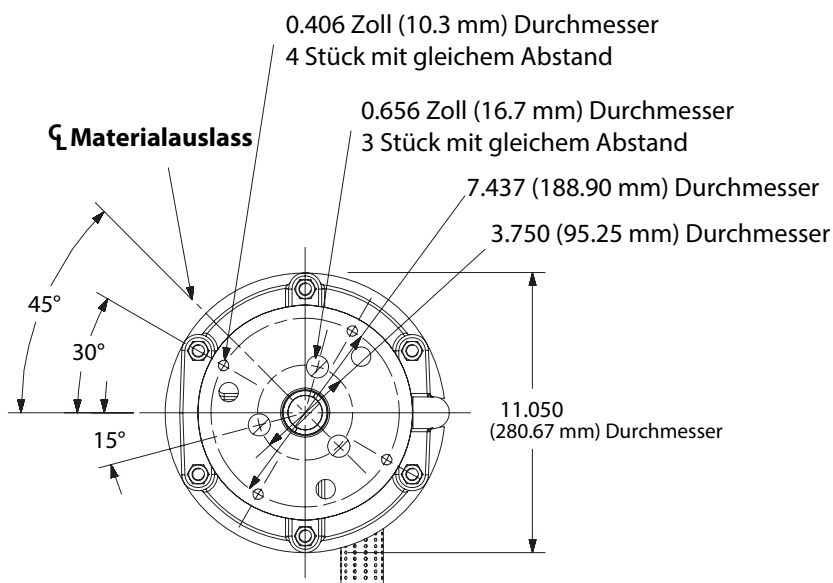
Optionen für den Druckluftmotor

0 - Keine Option (Erforderlich, wenn die Pumpenoption verwendet wird)

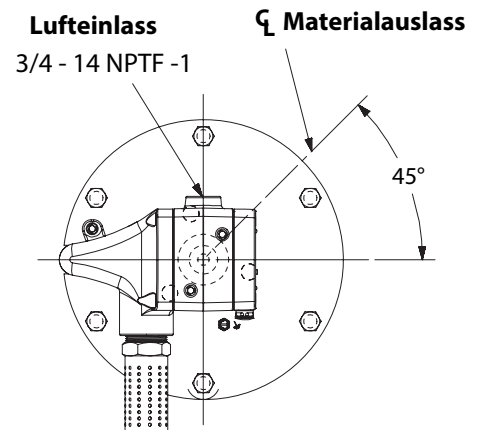
1 - Integrierter Kugelhahnregler

ABMESSUNGEN

ANSICHT VON UNTEN



ANSICHT VON OBEN



ALLGEMEINE BESCHREIBUNG

- Die Zwei-Kugel-Pumpen sind primär die Pumpen von schwerem Viskose Material mit oder ohne faserige Inhalt. Die Modelle können mit einem einzigen Beitrag Aufzug feed, wie eine Topper geben Versammlung oder zwei Aufzug als eine Kraft Typassembly feed buchen Gewicht verwendet werden. Die untere Pumpe ist für einfache Grundierung und die doppelt wirkend-Funktion ist standardmäßig in allen ARO Industriepumpen. Material ist an der Pumpe-Entlastung-Steckdose auf beide die Up und down Strich geliefert.
- Der Motor wird über einen Abstandshalter an das untere Pumpenende angeschlossen. Dies ermöglicht eine Schmierung der oberen Stopfbuchse und verhindert eine Verunreinigung des Motors aufgrund der normalen Abnutzung sowie eventuelle Leckagen an der Materialstopfbuchse. Die Lösungsmittelschale muss stets mit einer ausreichende Menge an Schmiermittel gefüllt sein, um die oberen Dichtungen zu schützen und eine lange Lebensdauer sicherzustellen.

⚠️ WARNUNG **GEFÄHRLICHER DRUCK. Überschreiten Sie nicht maximal Betriebsdruck von 5964 psi (411.3 bar) bei 120 psi Luft Eingangsdruck (8.3 Bar).**

Pumpenverhältnis X = Maximale Pumpe
Eingangsdruck Motor Pumpe = Hydrostatischer Druck

Das Pumpenverhältnis ist ein Ausdruck für die Beziehung zwischen dem Raum des Pumpenmotors und dem Raum des unteren Pumpenendes. BEISPIEL: Wenn der Motor einer Pumpe mit einem Verhältnis von 4:1 mit einem Einlassdruck von 150 psi (10.3 bar) beaufschlagt wird, entwickelt er (ohne Strömung) einen maximalen Flüssigkeitsdruck von 600 psi (41.4 bar) Wird der Flüssigkeitsregler geöffnet, steigt der Volumenstrom mit zunehmender Taktzahl des Motors an, um mit dem Bedarf Schritt zu halten.

⚠️ WARNUNG **Lesen Sie das Beiblatt mit den allgemeinen Informationen. Es enthält weitere Sicherheitsanweisungen und andere wichtige Hinweise.**

HINWEIS: Ist die Flüssigkeit in den Materialleitungen hohen Temperaturen ausgesetzt, kann es zu Wärmeausdehnung kommen. Beispiel: Materialleitungen im Bereich von nicht isolierten Dächern können sich durch Sonneneinstrahlung erwärmen. Installieren Sie ein Druckablassventil im Pumpsystem.

Ersatzwarnetiketten (Art.Nr. 92325) sind auf Anfrage erhältlich.

FEHLERBEHEBUNG

Fehler können im Bereich des Druckluftmotors oder im Bereich des unteren Pumpenendes auftreten. Bestimmen Sie anhand der folgenden grundlegenden Richtlinien, welcher Bereich betroffen ist.

Die Pumpe läuft nicht an.

- Als erstes sollten alle Probleme ausgeschlossen werden, die nicht direkt mit der Pumpe in Verbindung stehen, darunter geknickte, eingeschränkte oder verstopfte Einlass-/Auslassschlüsse oder Auslassvorrichtungen. In diesem Fall müssen der Druck im Pumpensystem abgelassen und alle Hindernisse aus den Ein-/Auslassmaterialleitungen entfernt werden.
- Wenn die Pumpe nicht anläuft und/oder Luft am Druckluftmotor austritt, finden Sie im Motorhandbuch Informationen zur Fehlerbehebung.
- Beschädigter Motor. Den Motor warten.

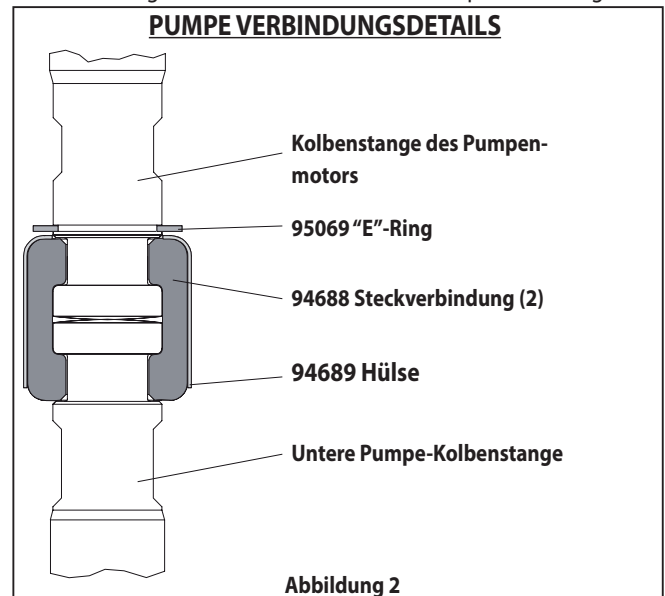
Die Pumpe läuft an, fördert aber kein Material.

- Weitere Informationen zur Fehlerbehebung finden Sie im Handbuch für das untere Pumpenende.

PUMPENANSCHLUSS – OBEN / UNTEN

HINWEIS: Alle Gewinde sind rechtsdrehend.

- Die Pumpenbaugruppe auf einer Werkbank ablegen..
- Die drei (Y85-29-C) Muttern an den drei (90531) Abstandshalterstangen entfernen (siehe Abbildung 1).
- Ziehen Sie den Luft-Motor aus dem unteren Ende der Pumpe, bis der motor Kolbenstange in der "unteren" Position und der untere Pumpe-Ende-Stab in der Position "nach oben ist".
- Mit e-Ring Zangen, schieben Sie den (95069) "E" ring nach oben weit genug um die Hülse zu bewegen nach oben und lassen Sie die zwei Anschlüsse (siehe Abbildung 2) zu ermöglichen. Legen Sie die Druckluftmotors beiseite.
- Die drei Schrauben (90531) Abstandhalter Stäbe nur, wenn die Demontage der am unteren Ende der Pumpe notwendig ist.

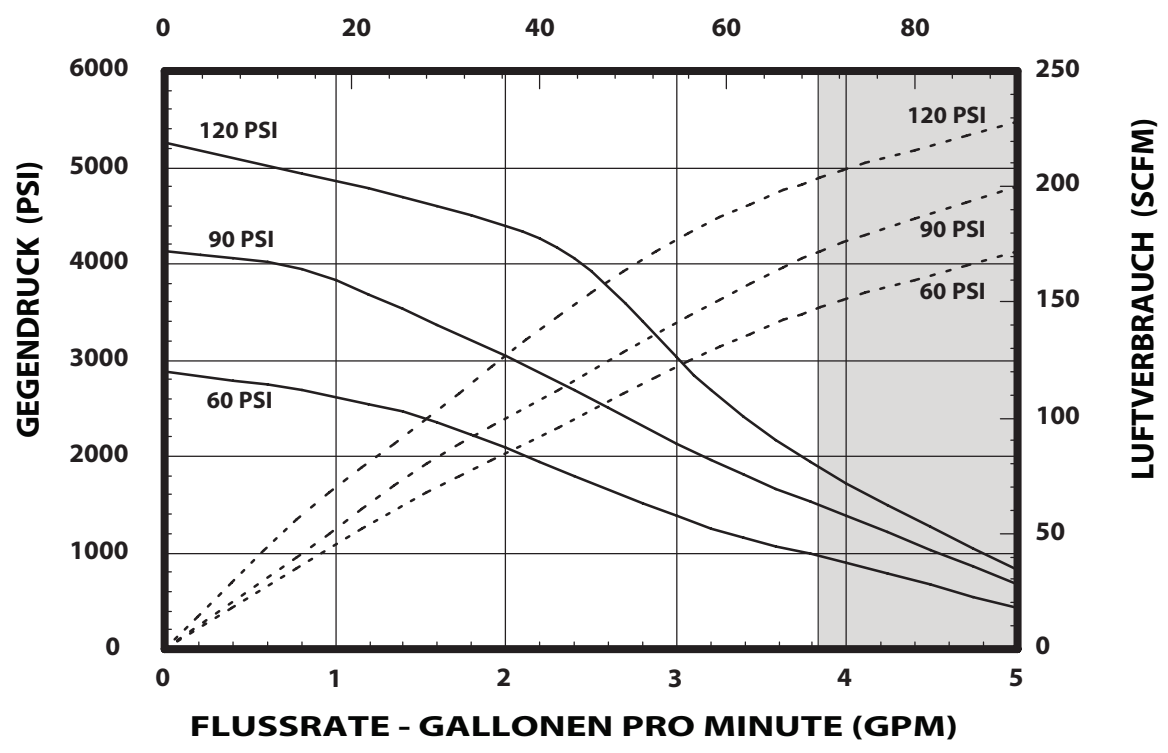


MONTAGE

- Richten Sie den Pumpe Motor und Erweiterung-Stab mit dem unteren Ende der Pumpe. Positionieren Sie die Luftzufuhr der motor 90 ° aus der materiellen Steckdose.
- Installieren Sie die beiden (94688) Stecker und behalten mit der (94689) Hülse. Folie (95069) "E" ring wieder in Position.
- Zusammenstellen der drei (90531) Abstandhalter Stäbe auf den niedrigeren Pumpe Ende und Drehmoment gleichmäßig bis 60-90 ft lbs (81.3-122.0 Nm).
- Die motor und untere Pumpe zusammenbringen und behalten mit drei (Y85-29-C) Muttern.

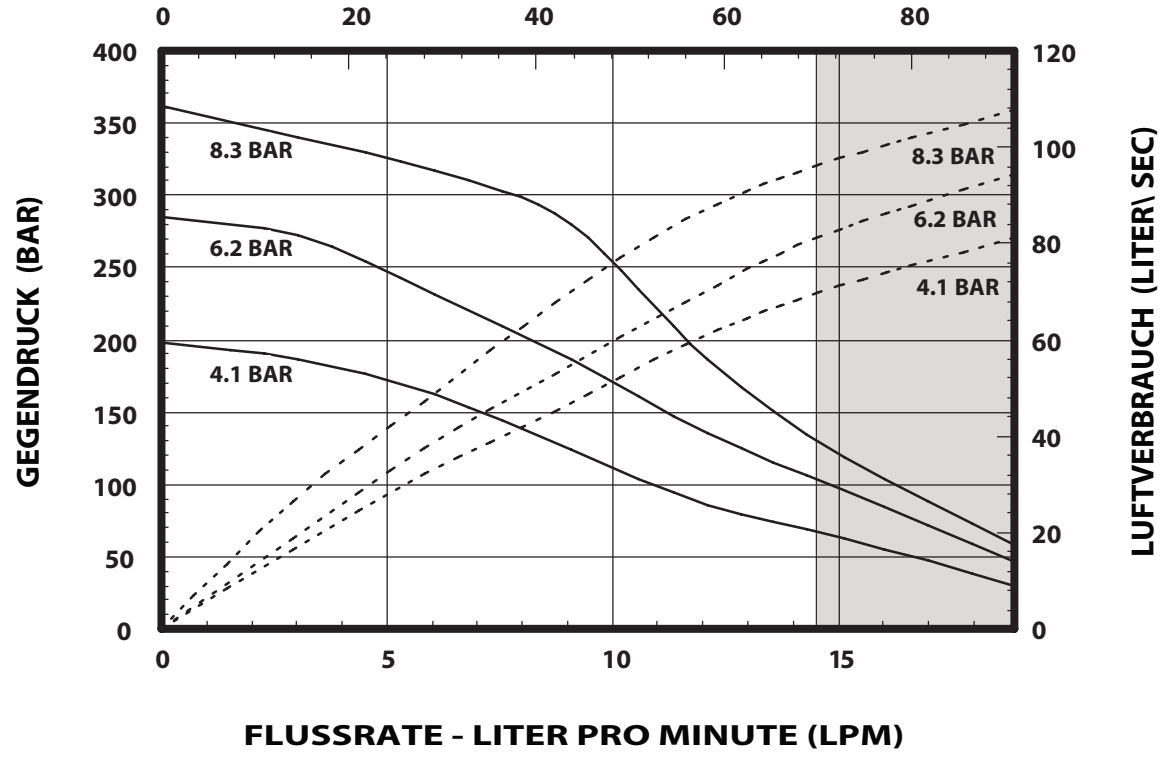
LEISTUNGSKURVEN

**LEISTUNG BASIERT AUF 30wt. ÖL (100 cSt) BEI 40° C TEMPERATUR
ZYKLEN PRO MINUTE (CPM)**



HINWEIS: NICHT SCHATTIERTEN BEREICH DES DIAGRAMMS DARSTELLT EMPFOHLENE ARBEITSBEREICH

**LEISTUNG BASIERT AUF 30wt. ÖL (100 cSt) BEI 40° C TEMPERATUR
ZYKLEN PRO MINUTE (CPM)**



HINWEIS: NICHT SCHATTIERTEN BEREICH DES DIAGRAMMS DARSTELLT EMPFOHLENE ARBEITSBEREICH