

BEDIENERHANDBUCH / VERTRIEBSINFORMATIONEN UND TECHNISCHE DATEN

INKLUSIVE: SPEZIFIKATIONEN, SERVICE KITS, ALLGEMEINE INFORMATIONEN ZUR PROBLEMBEHANDLUNG. VERÖFFENTLICHT: 10-11-12
 ENTHALTENE HANDBÜCHER. AF106X-XX Druckluftmotor (Art.Nr. 97999-1473), 66236-XXX-B Unteres Pumpenende (Art.Nr. 97999-489) und S-632 Allgemeine Informationen (Art.Nr. 97999-624). **ÜBERARBEITE: 2-17-17**
(REV: B)

10" DRUCKLUFTMOTOR
20:1 VERHÄLTNIS
6" Hub

AF1020SXXXXXX-XX-X EXTRUDIEREN-BAUREIHEN Unlegierter Stahl



**DIESES HANDBUCH SORGFÄLTIG LESEN, BEVOR DIE AUSRÜSTUNG
 INSTALLIERT, IN BETRIEB GENOMMEN ODER GEWARTET WIRD.**

Es liegt in der Verantwortung des Betreibers, diese Informationen dem Bedienungspersonal zukommen zu lassen.
 Für künftige Fragen aufbewahren.

SERVICE KITS

- Nur Originalersatzteile von ARO® verwenden, um einen korrekten Nenndruck und maximale Laufzeiten zu gewährleisten.
- 637489** zur allgemeinen Reparatur aller Druckluftmotoren.
- 637128-XX4-B** zur Reparatur des unteren Pumpenendes. Weitere Informationen zu den Optionen für -XX4-B finden Sie im Diagramm auf Seite 14.

TECHNISCHE DATEN

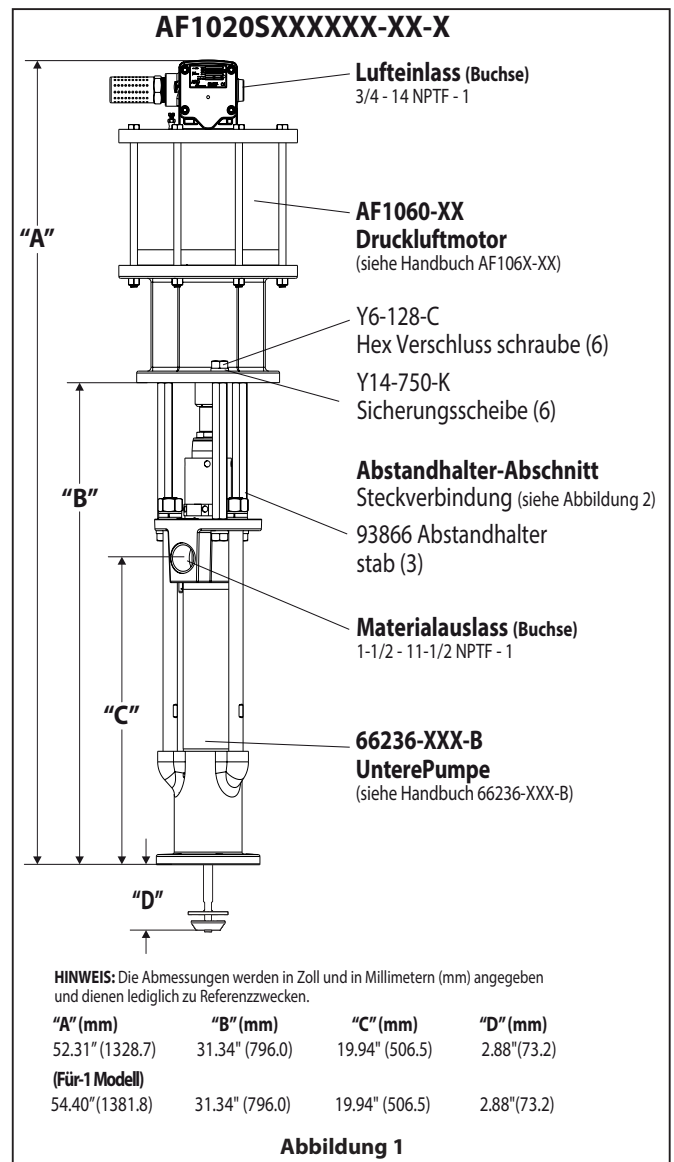
Modellserie (Möglichkeit Tabelle) ...	AF1020SXXXXXX-XX-X
Pumpentyp	Luft betrieben, Extrusion Dop peltwirkender Pumpe
Verhältnis	20:1
Druckluftmotor	AF1060-XX
Reparatur-Kit für den Motor	637489
Durchmesser des Motors ..	10" (25.4 cm)
Hub (doppelt wirkend)	6" (15.2 cm)
Lufteinlass (Buchse)	3/4 - 14 NPTF - 1
Luftabzug (Buchse)	1-1/4 - 11-1/2 NPTF - 1
Unteres Pumpenende	66236-XXX-B
Reparatur-Kit für das untere Pumpenende	637128-XX4-B
Materialauslass (Buchse)	1-1/2 - 11-1/2 NPTF - 1
Gewicht	144 lbs (65.3 kgs)

PUMPENLEISTUNG

Lufteinlassdruckbereich	30 - 90 psi (2.1 - 6.2 bar)
Fluid-Druckbereich	600 - 2250 psi (41.4 - 155.2 bar)
Max. Umlaufzyklen / Minute ..	70
Verdrängung Kubikzoll pro Zyklus	40.4 In ³ (662.0 cc)
Zyklen pro Gallone	5.7
Fließen @ 70 Zyklen pro Minute	12.2 gpm (46.3 lpm)
Geräuschpegel bei 60 psi (40 Zyklen / Minute) ...	89.8 dB(A) ^①

① Der Schalldruckpegel der Pumpe wurde durch einen äquivalenten Dauerschallpegel (LA_{eq}) ersetzt, um den Anforderungen gemäß ANSI S1.13-1971 zu entsprechen. CAGI-PNEUROP S5.1 nutzt vier Mikrofonpositionen.

PUMPEN DATEN



WICHTIG

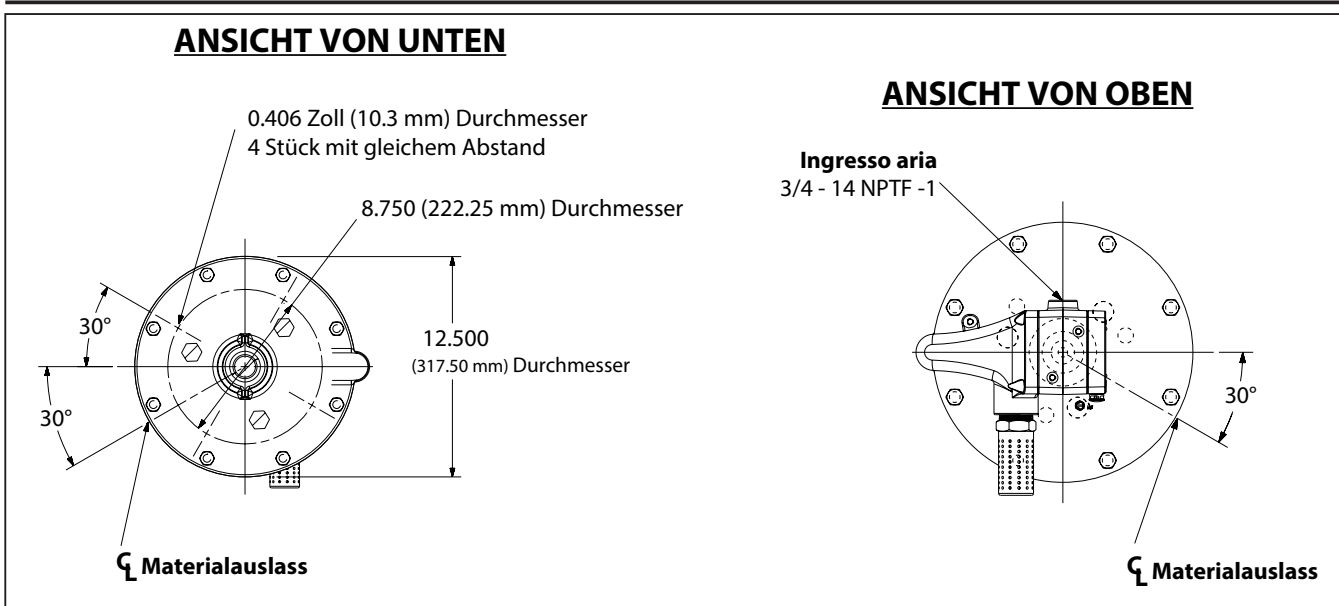
Dies ist eines von vier Dokumenten für die Pumpe. Ersatzausfertigungen dieser Dokumente sind auf Anfrage erhältlich.

- AF1020SXXXXXX-XX-X** Bedienerhandbuch für das Modell (pn 97999-1521)
- S-632** Allgemeine Informationen – Industrielle Kolbenpumpen (pn 97999-624)
- 66236-XXX-B** Bedienerhandbuch für das untere Pumpenende (pn 97999-489)
- AF1060-XX** Bedienerhandbuch für den Druckluftmotor (pn 97999-1473)

OPTION BESCHREIBUNG DIAGRAMM PUMP

	Pumpenmodell	Unteres Pumpenende	Reparatur-Kit für das untere Pumpenende
	AF1020S11XXXXX Optionen für den Druckluftmotor Kolbentyp Federtyp Unteres Dichtungsmaterial Oberes Dichtungsmaterial	66236-XXE-B Federtyp Dichtungsmaterial	637218-XX4-B Federtyp Dichtungsmaterial
Packing Material:			
Glasgefülltes PTFE (oben) Glasgefülltes PTFE (unten)	KK	3	3
UHMW-PE (oben) UHMW-PE (unten)	FF	C	C
UHMW-PE/ Leder versetzt (oben) UHMW-PE/ Leder versetzt (unten)	HF	F	F
Polyurethan (oben) UHMW-PE (unten)	PF	J	J
UHMW-PE/ Glass filled PTFE Staggered (oben) UHMW-PE (unten)	GF	P	P
Mit glasgefülltem PTFE/ UHMW-PE versetzt (oben) Unbehandeltes PTFE (unten)	RK	R	R
Federtyp			
Kein Fröhling	1	3	3
Mehrere Wave-Fröhling	4	4	4
Keine Feder mit alternativen Solvent Cup	A	8	3
Mehrere Wave-Feder mit alternativen Solvent Cup	D	9	4
Kolbentyp			
Kohlenstoffstahl mit Hard Chrome Plating	4	E	4
Optionen für den Druckluftmotor			
Keine Option		N/A	N/A
Integrierter Kugelventilregler	1	N/A	N/A

DIMENSIONS



ALLGEMEINE BESCHREIBUNG

- Die hacken-Check-Pumpen sind primär die Pumpen von schwerem Viskose Material mit oder ohne faserige Inhalt. Die Modelle können mit einem einzigen Beitrag Aufzug feed, wie eine Topper geben Versammlung oder zwei Aufzug als eine Kraft Typassembly feed buchen Gewicht verwendet werden. Die untere Pumpe ist für einfache Grundierung und die doppelt wirkend-Funktion ist standardmäßig in allen ARO Industripumpen. Material ist an der Pumpe-Entlastung-Steckdose auf beide die Up und down Strich geliefert.
- Der Motor wird über einen Abstandshalter an das untere Pumpenende angeschlossen. Dies ermöglicht eine Schmierung der oberen Stopfbuchse und verhindert eine Verunreinigung des Motors aufgrund der normalen Abnutzung sowie eventuelle Leckagen an der Materialstopfbuchse. Die Lösungsmittelschale muss stets mit einer ausreichende Menge an Schmiermittel gefüllt sein, um die oberen Dichtungen zu schützen und eine lange Lebensdauer sicherzustellen.

⚠️ WARNUNG GEFÄHRLICHER DRUCK. Der maximale Betriebsdruck am Einlass von 155.2 bar (2250 psi) bei 6.2 bar (90 psi) darf nicht überschritten werden.

Pumpenverhältnis X Einlassdruck am Pumpenmotor = Maximaler Flüssigkeitsdruck an der Pumpe

Das Pumpenverhältnis ist ein Ausdruck für die Beziehung zwischen dem Raum des Pumpenmotors und dem Raum des unteren Pumpenendes. **BEISPIEL:** Wenn der Motor einer Pumpe mit einem Verhältnis von 4:1 mit einem Einlassdruck von 10.3 bar (150 psi) beaufschlagt wird, entwickelt er (ohne Strömung) einen maximalen Flüssigkeitsdruck von 41.4 bar (600 psi). Wird der Flüssigkeitsregler geöffnet, steigt der Volumenstrom mit zunehmender Taktzahl des Motors an, um mit dem Bedarf Schritt zu halten.

⚠️ WARNUNG Lesen Sie das Beiblatt mit den allgemeinen Informationen. Es enthält weitere Sicherheitsanweisungen und andere wichtige Hinweise.

HINWEIS: Ist die Flüssigkeit in den Materialleitungen hohen Temperaturen ausgesetzt, kann es zu Wärmeausdehnung kommen. **Beispiel:** Materialleitungen im Bereich von nicht isolierten Dächern können sich durch Sonneneinstrahlung erwärmen. Installieren Sie ein Druckablassventil im Pumpsystem.

Ersatzwarnetiketten (Art.Nr. 92325) sind auf Anfrage erhältlich.

FEHLERBEHEBUNG

Fehler können im Bereich des Druckluftmotors oder im Bereich des unteren Pumpenendes auftreten. Bestimmen Sie anhand der folgenden grundlegenden Richtlinien, welcher Bereich betroffen ist.

Die Pumpe läuft nicht an.

- Als erstes sollten alle Probleme ausgeschlossen werden, die nicht direkt mit der Pumpe in Verbindung stehen, darunter geknickte, eingeschränkte oder verstopfte Einlass-/Auslassschläuche oder Auslassvorrichtungen. In diesem Fall müssen der Druck im Pumpsystem abgelassen und alle Hindernisse aus den Ein-/Auslassmaterialleitungen entfernt werden.
- Wenn die Pumpe nicht anläuft und/oder Luft am Druckluftmotor austritt, finden Sie im Motorhandbuch Informationen zur Fehlerbehebung.
- Beschädigter Motor. Den Motor warten.

Die Pumpe läuft an, fördert aber kein Material.

- Weitere Informationen zur Fehlerbehebung finden Sie im Handbuch für das untere Pumpenende.

PUMPENANSCHLUSS – OBEN / UNTEN

HINWEIS: Alle Gewinde sind rechtsdrehend.

- Die Pumpenbaugruppe auf einer Werkbank ablegen..
- Entfernen Sie drei Zylinderschrauben (Y6-128-C) und (Y14-750-K)-Sperre Unterlegscheiben aus den drei (93866) Abstandshalter-Stäbe (siehe Abbildung 1).
- Ziehen Sie den Luft-Motor aus dem unteren Ende der Pumpe, bis der motor Kolbenstange in der "unteren" Position und der untere Pumpe-Ende-Stab in der Position "nach oben ist".
- Entfernen Sie die drei Abstandshalter-Stäbe durch Entfernen der drei (Y6-128-C) Zylinderschrauben und Y14-750-K-Schloß-Waschmaschinen.
- Mit e-Ring Zangen, schieben Sie den (95069) E-Ring nach oben weit genug um die Hülse zu bewegen nach oben und lassen Sie die zwei Anschlüsse (siehe Abbildung 2) zu ermöglichen. Legen Sie die Druckluftmotors beiseite.

PUMPE VERBINDUNGSDetails

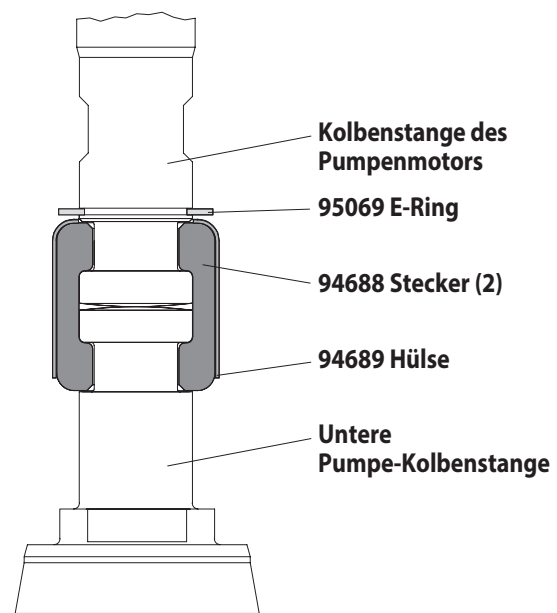


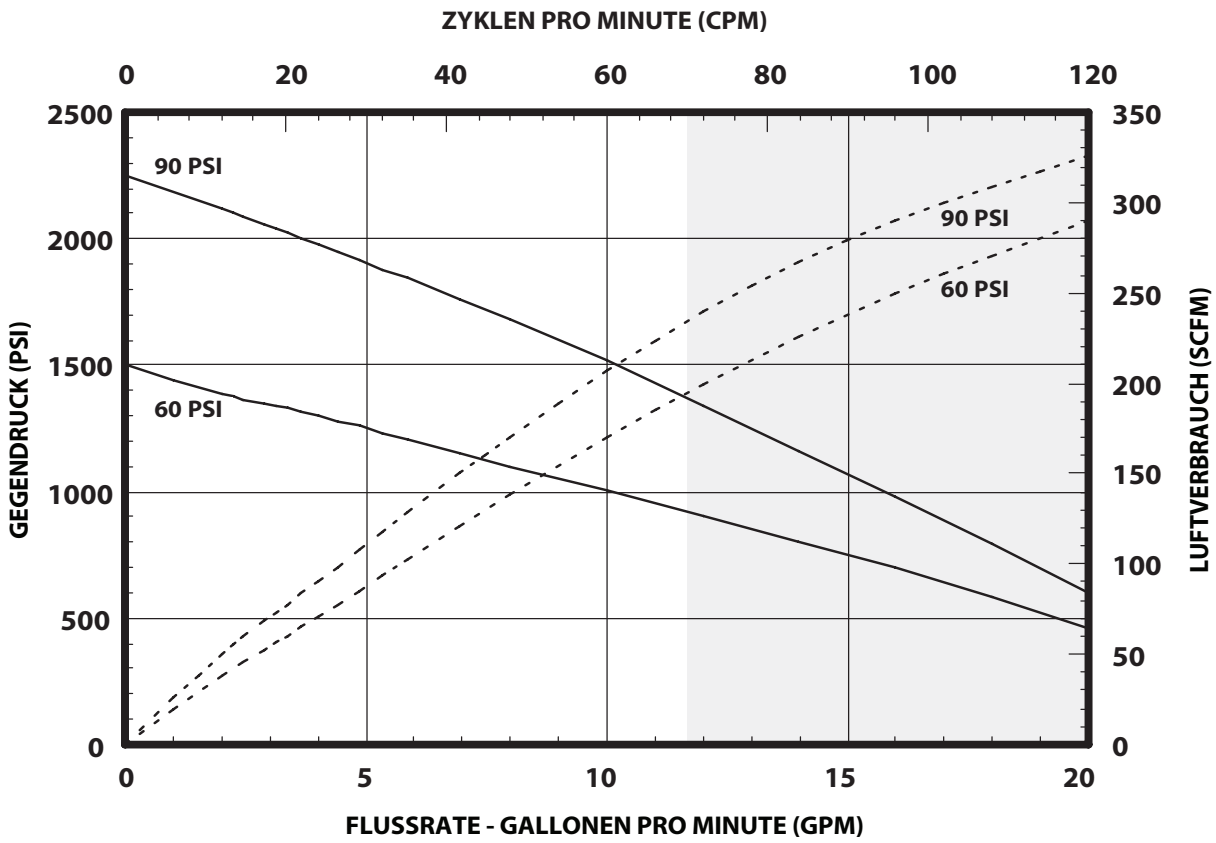
Abbildung 2

MONTAGE

- Den Pumpenmotor am unteren Pumpenende ausrichten. Den Lufteinlass des Motors 120 Grad vom Materialauslass entfernt positionieren.
- Die zwei (94688) Stecker anbringen und mit der (94689) Hülse sichern. Den (95069) E-Ring wieder in Position schieben.
- Die drei (93866) Abstandhalterstangen am unteren Pumpenende anbringen und mit den drei (Y14-750-K) Sicherungsscheiben und (Y6-128-C) Kopfschrauben befestigen.
- Die Abstandhalterstangen wieder am Pumpenmotor anbringen.
- Den Motor und das untere Pumpenende zusammenfügen und mit den drei (Y14-750-K) Sicherungsscheiben und (Y6-128-C) Kopfschrauben befestigen.

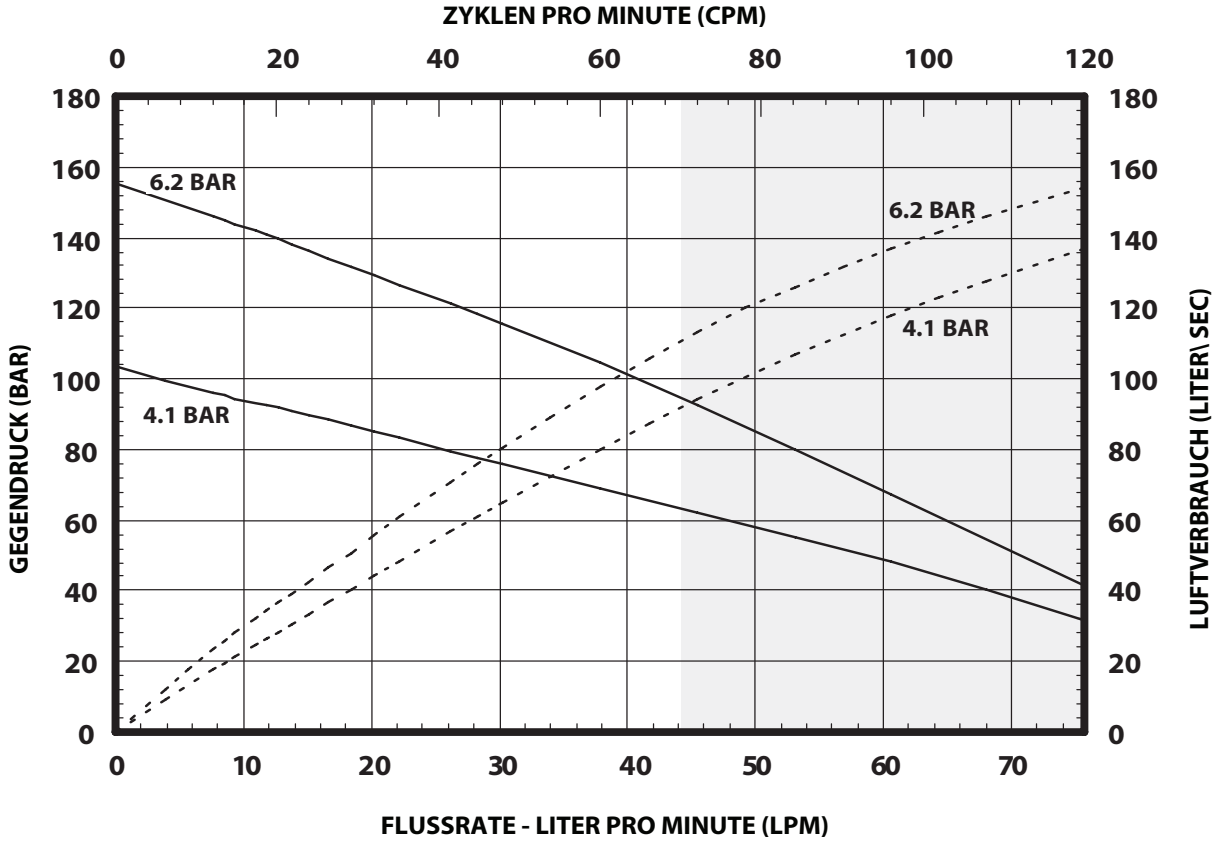
LEISTUNGSKURVEN

LEISTUNG BASIERT AUF 30wt. ÖL (100 cSt) BEI 40° C TEMPERATUR



HINWEIS: NICHT SCHATTIERTEN BEREICH DES DIAGRAMMS DARSTELLT EMPFOHLENEN ARBEITSBEREICH

LEISTUNG BASIERT AUF 30wt. ÖL (100 cSt) BEI 40° C TEMPERATUR



HINWEIS: NICHT SCHATTIERTEN BEREICH DES DIAGRAMMS DARSTELLT EMPFOHLENEN ARBEITSBEREICH