

# BEDIENERHANDBUCH, VERTRIEBSINFORMATIONEN UND TECHNISCHE DATEN

**INKLUSIVE: SPEZIFIKATIONEN, SERVICE KITS, ALLGEMEINE INFORMATIONEN ZUR PROBLEMBEHANDLUNG. VERÖFFENTLICHT: 10-26-12**  
 ENTHALTENE HANDBÜCHER. AF066X-XX Druckluftmotor (Art.Nr. 97999-1467), 6720X-XXX Unteres Pumpenende (Art.Nr. 97999-788) und S-632 Allgemeine Informationen (Art.Nr. 97999-624). **ÜBERARBEITET: 8-26-16 (REV. B)**

**6" DRUCKLUFTMOTOR**  
**4:1 VERHÄLTNIS**  
**6" Hub**

## AF0604MXXXXXX-XX-X

### VIER-KUGEL-PUMPEN

#### 300 Series, Edelstahl



**DIESES HANDBUCH SORGFÄLTIG LESEN, BEVOR DIE AUSRÜSTUNG INSTALLIERT, IN BETRIEB GENOMMEN ODER GEWARTET WIRD.**

Es liegt in der Verantwortung des Betreibers, diese Informationen dem Bedienungspersonal zukommen zu lassen. Für künftige Fragen aufbewahren.

### SERVICE KITS

- Nur Originalersatzteile von ARO® verwenden, um einen korrekten Nenndruck und maximale Laufzeiten zu gewährleisten.
- 637489** zur allgemeinen Reparatur aller Druckluftmotoren.
- 637317-X4B** zur Reparatur des unteren Pumpenendes. Weitere Informationen zu den Optionen für -X4B finden Sie im Diagramm auf Seite 2.

### TECHNISCHE DATEN

Modellserie (Möglichkeit Tabelle)...	AF0604MXXXXXX-XX-X
Pumpentyp.....	Luft betätigt, Vierball Acting Doppelpumpe
Verhältnis.....	4:1
Druckluftmotor.....	AF0660-XX
Reparatur-Kit für den Motor...	637489
Durchmesser des Motors.....	6" (15.2 cm)
Hub (doppelt wirkend).....	6" (15.2 cm)
Lufteinlass (Buchse).....	1/2 - 14 N.P.T.F. - 1
Luftabzug (Buchse).....	1 - 1/4 - 11-1/2 N.P.T.F. - 1
Unteres Pumpenende.....	67200-X4B
Reparatur-Kit für das untere Pumpenende.....	637317-X4B
Materialeinlass (Buchse).....	1 - 1/2 - 11-1/2 N.P.T.F. - 1
Materialeinlass (Stecker).....	2 - 11-1/2 P.T.F. SAE Short
Materialauslass (Buchse).....	1 - 11-1/2 N.P.T.F. - 1
Gewicht.....	71.25 lbs (32.3 kgs)

### PUMPENLEISTUNG

Lufteinlassdruckbereich.....	30 - 150 p.s.i.g. (2.1 - 10.3 bar)
Fluid-Druckbereich.....	120 - 633 p.s.i.g. (8.3 - 43.7 bar)
Max. Umlaufzyklen / Minute.....	60
Verdrängung Kubikzoll pro Zyklus.....	82.1 in <sup>3</sup> (1345 cc)
Zyklen pro Gallone.....	2.8
Fließen @ 60 Zyklen pro Minute.....	21.3 g.p.m. (80.7 l.p.m.)
Geräuschpegel bei 60 psi (40 Zyklen / Minute).....	84.7 db(A)*

\* Der Schalldruckpegel der Pumpe wurde durch einen äquivalenten Dauerschallpegel (LAeq) ersetzt, um den Anforderungen gemäß ANSI S1.13-1971 zu entsprechen. CAGI-PNEUROP S5.1 nutzt vier Mikrofonpositionen.

### DATEN PUMPE

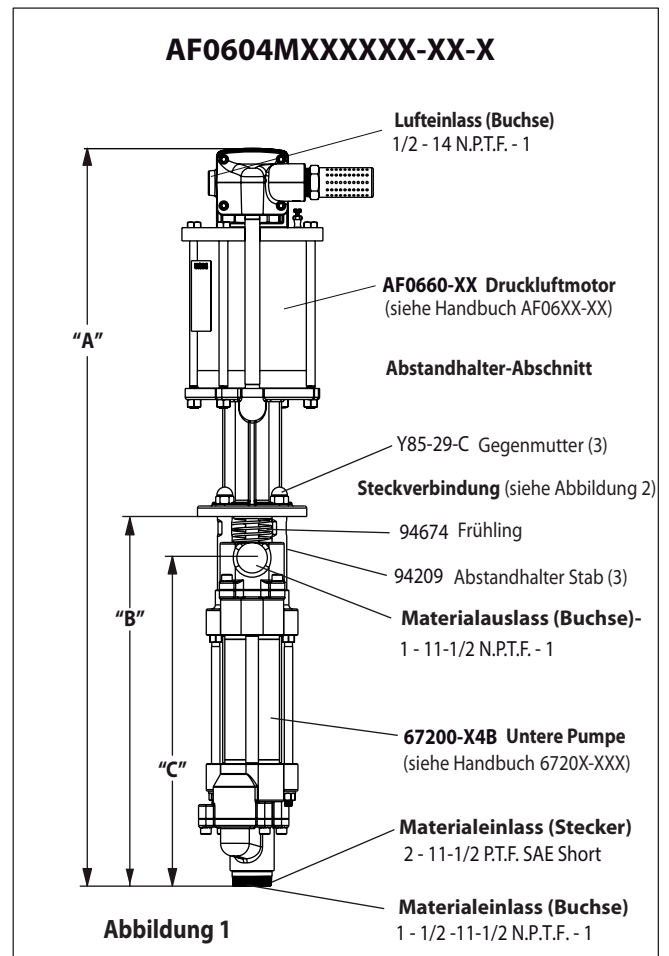


Abbildung 1

Note: Dimensions are shown in inches and mm and are supplied for reference only

	"A" (MM)	"B" (MM)	"C" (MM)
	43.181" (1096.8)	21.993" (558.6)	19.540" (496.3)
(For - 1 Modelo)	45.266" (1149.8)	21.993" (558.6)	19.540" (496.3)

### WICHTIG

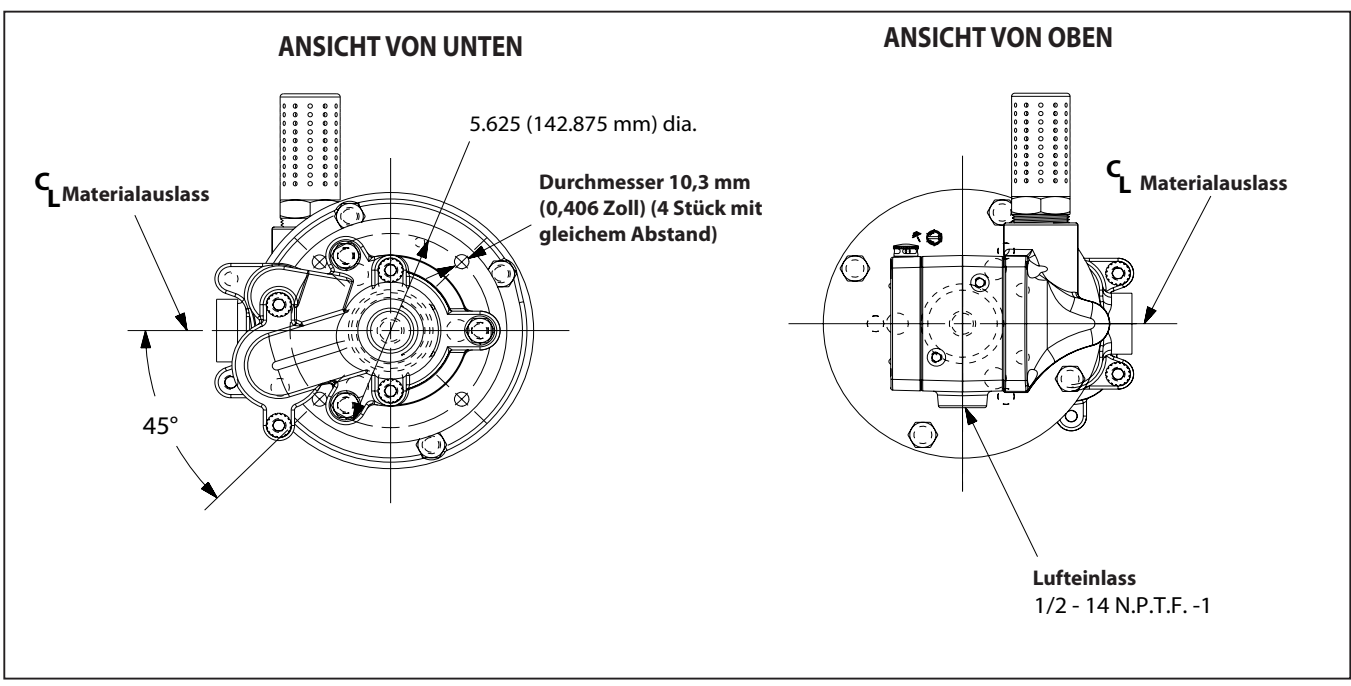
**Dies ist eines von vier Dokumenten für die Pumpe. Ersatzausfertigungen dieser Dokumente sind auf Anfrage erhältlich.**

- AF0604MXXXXXX-XX-X** Bedienerhandbuch für das Modell (pn 97999-1504)
- S-632** Allgemeine Informationen – Industrielle Kolbenpumpen (pn 97999-624)  
Bedienerhandbuch für das untere Pumpenende (pn 97999-788)
- 6720X-XXX**
- AF066X-XX** Bedienerhandbuch für den Druckluftmotor (pn 97999-1467)

**OPTION BESCHREIBUNG DIAGRAMM PUMP**

	<b>Pumpenmodell</b>	<b>Unteres Pumpenende</b>	<b>Reparatur-Kit für das untere Pumpenende</b>
	AF0604M11XXXXX-X Optionen für den Druckluftmotor Kolbentyp Federtyp Unteres Dichtungsmaterial Oberes Dichtungsmaterial	67200-X4B Verpackungsmaterial	637317-X43 Verpackungsmaterial
<b>Verpackungsmaterial:</b>			
Glasgefülltes PTFE (oben) Unbehandeltes PTFE (unten)	KS	7	7
UHMW-PE (oben) UHMW-PE (unten)	FF	C	C
UHMW-PE/ Leder versetzt (oben) UHMW-PE (unten)	HF	F	F
UHMW-PE/ Glass filled PTFE Staggered (oben) UHMW-PE (unten)	GF	P	P
Mit glasgefülltem PTFE/ UHMW-PE versetzt (oben) Unbehandeltes PTFE (unten)	RS	R	R
<b>Federtyp</b>			
Mehrere Welle-Frühling	4	4	4
<b>Kolbentyp</b>			
Gehärtetem Edelstahl ohne Keramikbeschichtung	8	B	B
<b>Optionen für den Druckluftmotor</b>			
Keine Option		N/A	N/A
Integrierter Kugelventilregler	1	N/A	N/A

**ABMESSUNGEN**



## ALLGEMEINE BESCHREIBUNG

Die Vier-Kugel-Pumpen wurden vor allem für die Förderung von Flüssigkeiten mit geringer bis mittlerer Viskosität und hohem Volumen entwickelt. Durch ihre Edelstahlkonstruktion eignen sie sich für eine Vielzahl von Flüssigkeiten. Bei der Entwicklung des unteren Pumpenendes stand ein leichter Anlauf an erster Stelle. Alle industriellen Pumpen von ARO sind standardmäßig doppelt wirkend konzipiert. Das Material wird sowohl beim Aufwärts- als auch beim Abwärtshub zum Auslass der Pumpe befördert.

Der Motor wird über einen Abstandshalter an das untere Pumpenende angeschlossen. Dies ermöglicht eine Schmierung der oberen Stopfbuchse und verhindert eine Verunreinigung des Motors aufgrund der normalen Abnutzung sowie eventuelle Leckagen an der Materialstopfbuchse. Die Lösungsmittelschale muss stets mit einer ausreichenden Menge an Schmiermittel gefüllt sein, um die oberen Dichtungen zu schützen und eine lange Lebensdauer sicherzustellen.

**⚠️ WARNUNG** **GEFÄHRLICHER DRUCK.** Der maximale Betriebsdruck am Einlass von 43,7 bar (633 psi) bei 10,3 bar (150 psi) darf nicht überschritten werden.

### Pumpenverhältnis X Einlass- = Maximaler Flüssigkeitsdruck an druck am Pumpenmotor der Pumpe

Das Pumpenverhältnis ist ein Ausdruck für die Beziehung zwischen dem Raum des Pumpenmotors und dem Raum des unteren Pumpenendes. BEISPIEL: Wenn der Motor einer Pumpe mit einem Verhältnis von 4:1 mit einem Einlassdruck von 10,3 bar (150 psi) beaufschlagt wird, entwickelt er (ohne Strömung) einen maximalen Flüssigkeitsdruck von 41,4 bar (600 psi). Wird der Flüssigkeitsregler geöffnet, steigt der Volumenstrom mit zunehmender Taktzahl des Motors an, um mit dem Bedarf Schritt zu halten.

**⚠️ WARNUNG** Lesen Sie das Beiblatt mit den allgemeinen Informationen. Es enthält weitere Sicherheitsanweisungen und andere wichtige Hinweise.

**HINWEIS:** Ist die Flüssigkeit in den Materialleitungen hohen Temperaturen ausgesetzt, kann es zu Wärmeausdehnung kommen. Beispiel: Materialleitungen im Bereich von nicht isolierten Dächern können sich durch Sonneneinstrahlung erwärmen. Installieren Sie ein Druckablassventil im Pumpensystem.

**Ersatzwarnetiketten (Art.Nr. 92325) sind auf Anfrage erhältlich.**

## FEHLERBEHEBUNG

Fehler können im Bereich des Druckluftmotors oder im Bereich des unteren Pumpenendes auftreten. Bestimmen Sie anhand der folgenden grundlegenden Richtlinien, welcher Bereich betroffen ist.

### Die Pumpe läuft nicht an.

- Als erstes sollten alle Probleme ausgeschlossen werden, die nicht direkt mit der Pumpe in Verbindung stehen, darunter geknickte, eingeschränkte oder verstopfte Einlass-/Auslassschläuche oder Auslassvorrichtungen. In diesem Fall müssen der Druck im Pumpensystem abgelassen und alle Hindernisse aus den Ein-/Auslassmaterialleitungen entfernt werden.
- Wenn die Pumpe nicht anläuft und/oder Luft am Druckluftmotor austritt, finden Sie im Motorhandbuch Informationen zur Fehlerbehebung.
- Beschädigter Motor. Den Motor warten.

### Die Pumpe läuft an, fördert aber kein Material.

- Weitere Informationen zur Fehlerbehebung finden Sie im Handbuch für das untere Pumpenende.

## PUMPENANSCHLUSS – OBEN / UNTEN

### HINWEIS: Alle Gewinde sind rechtsdrehend.

1. Die Pumpenbaugruppe auf einer Werkbank ablegen.
2. Die drei (Y85-29-C) Muttern an den drei Abstandshalterstangen entfernen (siehe Abbildung 1).
3. Den Druckluftmotor am unteren Pumpenende herausziehen, bis sich die Kolbenstange des Motors in der unteren Position und die Stange des unteren Pumpenendes in der oberen Position befindet.
4. Den E-Ring mithilfe einer E-Ringzange so weit nach oben schieben, dass sich die Hülse nach oben bewegen kann und die zwei Stecker frei gegeben werden (siehe Abbildung 2).

### PUMPE VERBINDUNGSDetails

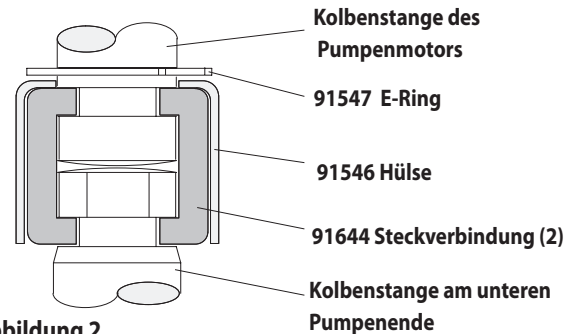


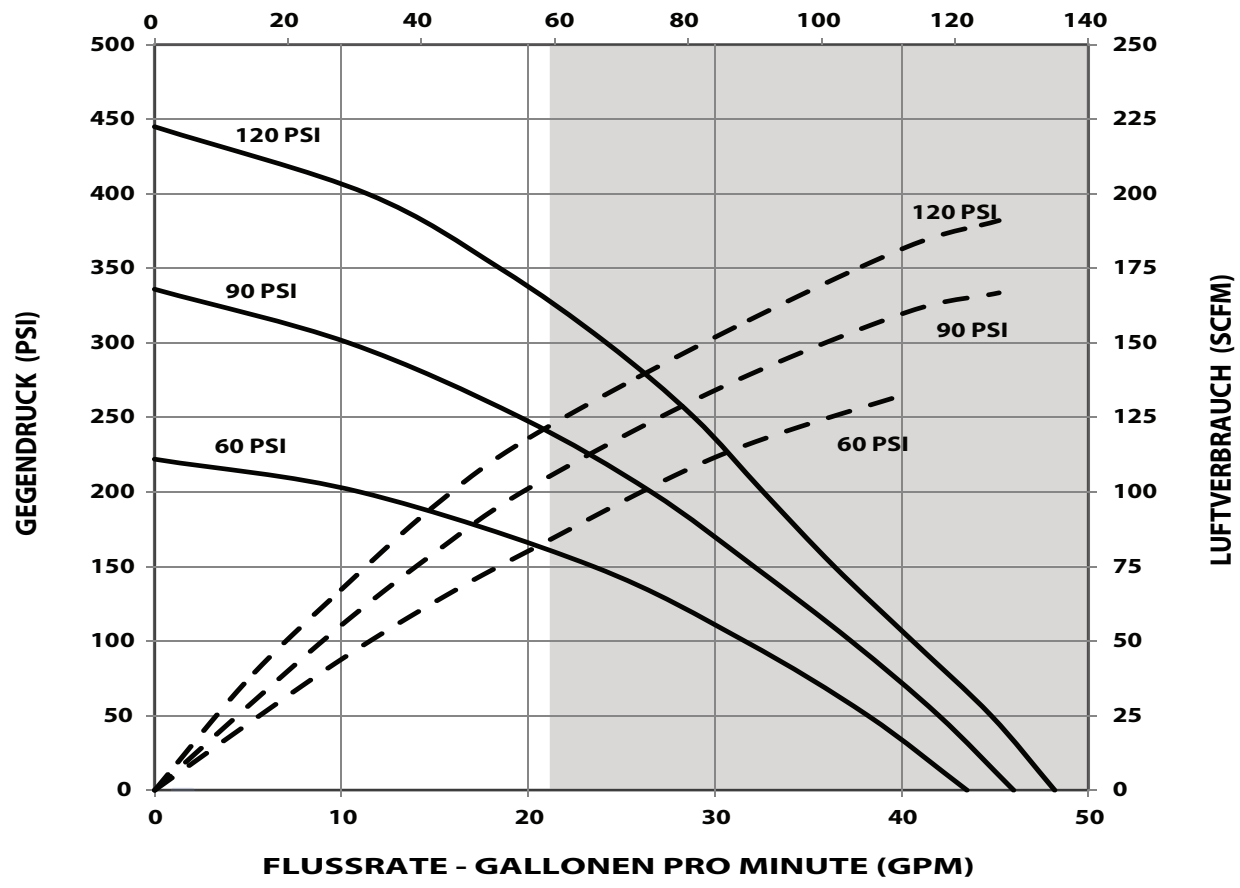
Abbildung 2

## MONTAGE

1. Den Pumpenmotor am unteren Pumpenende ausrichten. Den Lufteinlass des Motors 90° Grad vom Materialauslass entfernt positionieren.
2. Die zwei (91644) Stecker anbringen und mit der (91546) Hülse sichern. Den (91547) E-Ring wieder in Position schieben.
3. Die Abstandshalterstangen wieder am Pumpenmotor anbringen.
4. Bringen Sie den Motor und senken Sie Pumpe zusammen zu und mit drei behalten Nüsse (Y85-29-C).

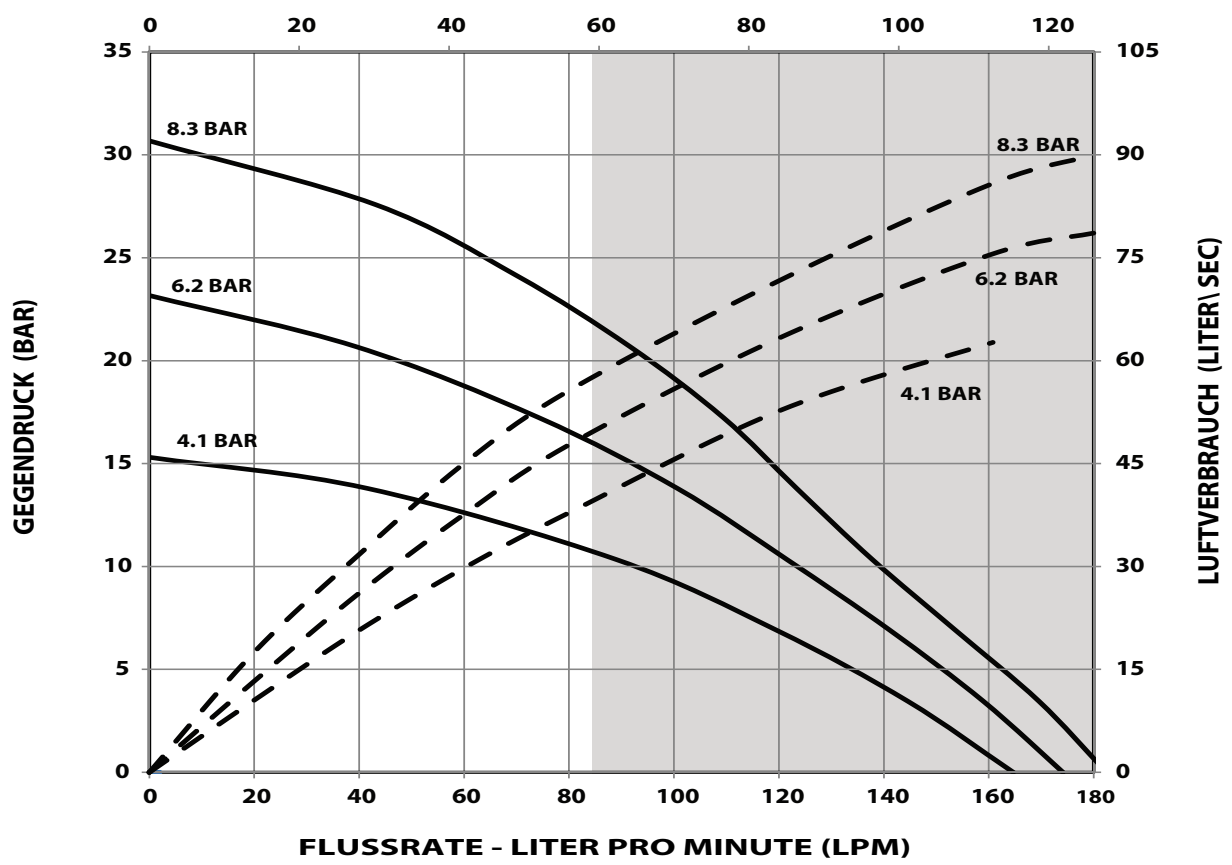
### LEISTUNGSKURVEN

LEISTUNG BASIERT AUF 30wt. ÖL (100 cSt) BEI 40° C TEMPERATUR  
ZYKLEN PRO MINUTE



HINWEIS: NICHT SCHATTIERTEN BEREICH DES DIAGRAMMS DARSTELLT EMPFOHLENEM ARBEITSBEREICH

LEISTUNG BASIERT AUF 30wt. ÖL (100 cSt) BEI 40° C TEMPERATUR  
ZYKLEN PRO MINUTE



HINWEIS: NICHT SCHATTIERTEN BEREICH DES DIAGRAMMS DARSTELLT EMPFOHLENEM ARBEITSBEREICH