

Dosierpumpe serie G™ A

Förderleistung bis 170 l/h • Druck bis 12 bar

- Mit mechanisch betriebener Membrane • Hublängenverstellung mittels variablem Exzenter



 **DOSAPRO**

Technische Daten

- Förderleistung bis 170 l/h
- Gegendruck bis 12 bar
- PTFE-Membrane
- Mechanisch betriebene Membrane
- Hublängenverstellung mit variablem Exzenter für pulsationsarme, druckstoßfreie Förderung
- Maximale Temperatur des Fördermediums: 40 °C
- Hublängenverstellbar im Stillstand und im Betrieb von 0% bis 100%
- Dosiergenauigkeit $\pm 2\%$ im Einstellbereich 10% bis 100%
- Maximale Saughöhe: 4 m Wassersäule, 2.5 m Wassersäule für die Modelle GA 90 bis GA 170
- Option für Hochvakuum-Saughöhe bis 9 m Wassersäule (bitte anfragen)
- Maximaler Vordruck (saugseitig): 2 bar
- Gehäuse aus korrosionsfreiem Kunststoff, glasfaserverstärkt
- Auf Lebenszeit geschmiert
- Optionen: Doppelmembrane, VARIPULSE® oder Frequenzumformer
- Integrierbar in einem Schutzgehäuse EH&S



Dosierpumpe serie G™ A

Motordaten

Allgemeine Daten:

- Stromversorgung:
 - 230/400 V - 50/60 Hz - 3 Phasen
 - 230 V - 50 oder 60 Hz - 1 Phase
 - 115 V - 50 oder 60 Hz - 1 Phase
- Schutzart: IP 55, tropenfest, ISO-Klasse F
- In Übereinstimmung mit europäischen und internationalen Standards

Optionen:

- Montageflansch F130, Wellenzapfen 14x30
- Druckfest gekapselter Motor (nur ausserhalb Europas, nicht ATEX-konform)

Zubehör

- Die Pumpen der Serie G™ A werden komplett mit dem nebenstehenden Zubehör geliefert (gilt nicht für Version Edelstahl 316L und Pumpen für Suspensionen).
- Auf Anfrage: 3- oder 4-Funktionsventile, Entlüftungsventile, Puffertank, Sicherheitsventile und Rückschlagventile.

Werkstoffe Pumpenkopf

Pumpenkopf / Versionen	Polypropylen (PP)	PVDF	Edelstahl (316L)	Viskose Medien (HV)
Versionen GA 2 bis GA 45				
Pumpenkopf	PP	PVDF	316L	PP
Ventilgehäuse	PVDF	PVDF	316L	PP
Sitzen	Aflas	PTFE	316L	PTFE
Kugeln	Keramik	Keramik	316L	316L
Anschlüsse	PVDF/PP	PVDF/PP	316L	PP
Membrane	PTFE/PVDF*	PTFE/PVDF	PTFE/316L	PTFE/PVC
Dichtungen	Viton	Viton	Viton	-
Versionen GA 90 bis GA 170				
Pumpenkopf	PP	PVDF	316L	PP
Ventilgehäuse	PP	PVDF	316L	PP
Sitzen	PTFE	PTFE	316L	PTFE
Kugeln	Keramik	Keramik	316L	316L
Anschlüsse	PP/PVC	PVDF/PVC	316L	PP
Membrane	PTFE	PTFE	PTFE	PTFE
Dichtungen	-	-	Viton	-

* GA 2 bis GA 10 ausgenommen = PTFE/PVC

Andere Pumpenkopfversionen:

- PVC-Version (GA 90 bis GA 170 nur): PVC-Kopf mit Keramik-Kugeln
- Fluorhaltige Lösungen: PVDF-Kopf mit PTFE-Kugeln
- Suspensionen: 316L Edelstahl-Kopf mit 440C-Kugeln
- Mix-Version PP/Edelstahl 316L: PP-Kopf mit 316L-Kugeln

ZUBEHÖR

Für Versionen "PP-", "PVDF-", "PVC-", "fluorhaltige Lösungen" und "Mix-Version":

- Versionen GA 2 bis GA 45: Pumpen werden mit Impfventil, Fußventil und Beschwerungsstein sowie 6 m flexibler Polyethylenschlauch 6x8, 6 m geweberstärkter PVC schlauch 6x12 und Adapter 1/2"G.
- Versionen GA 90 bis GA 170: Zubehör auf Anfrage.

Für Version "Viskose Medien":

- Versionen GA 2 bis GA 45: Pumpen werden mit: Saugseite = 2 m Schlauch 15x23 + 1/2" NPT-Außengewinde - Druckseite : 3 m Schlauch 0.500" OD, sowie mit Impfventil geliefert.
- Versionen GA 90 bis GA 170: Pumpen werden mit: Saugseite = 2 m Schlauch 15x23 + 1/2" NPT-Außengewinde - Druckseite = 1/2" NPT-Außengewinde geliefert.

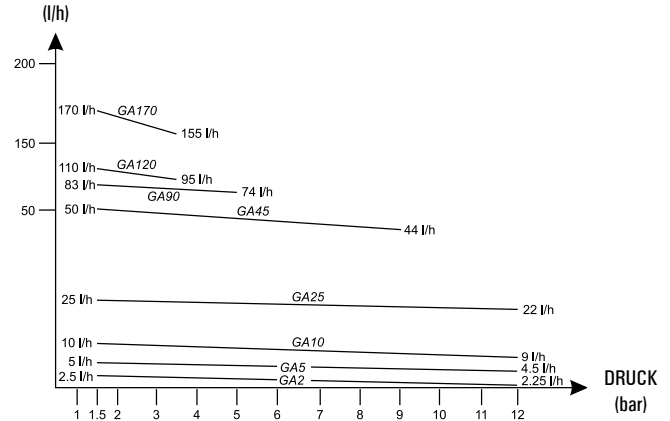
Leistungen

Typ	Förderstrom max. (l/h) ⁽¹⁾⁽²⁾	Druck max. (bar)	Hublänge (mm)	Hubzahl (Hübe/Min) ⁽²⁾	Motordrehzahl (U/Min) ⁽²⁾	Motorleistung (W)	
						1 Ph.	3 Ph.
GA 2	2.5	12	4	36	1500	180	90
GA 5	5	12	4	72	3000	180	120
GA 10	10	12	4	144	3000	180	120
GA 25	25	12	6	72	3000	180	120
GA 45	50	10	6	144	3000	180	120
GA 90	83	5	6	72	3000	180	120
GA 120	110	3.5	4	144	3000	180	120
GA 170	170	3.5	6	144	3000	180	120

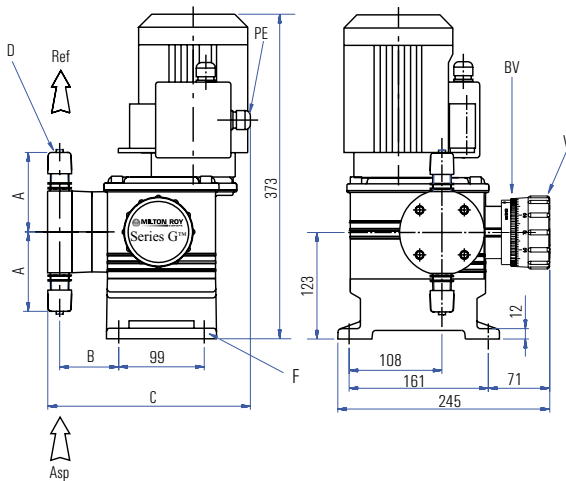
⁽¹⁾ Max. Förderstrom bei 1.5 bar

⁽²⁾ Werte mit 50 Hz-Motor (zu multiplizieren mit Faktor 1.2 bei 60 Hz)

FÖRDERSTROM



Abmessungen und Anschlüsse



Asp : Saugseite
Ref : Druckseite
V : Fördergenverstellung
BV : Fördergenarretierung

PE : Motorkabeleinführung
F : 4 Bohrungen, Ø 9 mm
D : Ventilanschlüsse

Typ	Abmessungen	Versionen	PP/PVDF/PVC/Mix	316L	HV	
	(mm)	Anschlüsse	T	N	H	
GA 2	A		91	102	105	
GA 5	B		68	68	83	
GA 10	C		234	236	253	
GA 25	A		91	102	108	
GA 45	B		69	68	73	
	C		235	236	243	
	(mm)	Anschlüsse	P	Q	N	H
GA 90	A		109	143	123	110
GA 120	B		98	98	98	98
GA 170	C		266	270	273	266

Anschlüsse:

T = Flexibler Polyethylenschlauch 6x8 mm, gewebeverstärkter PVC Schlauch 6x12 mm und Adapter G 1/2" Außengewinde
N = Gewindemuffe 1/2" BSP-Innengewinde
H = GA 2 bis GA 45: Saugseite = Schlauch 15x23 - Druckseite = PE-Schlauch 9x12
H = GA 90 bis GA 170: Saugseite = Schlauch 15x23 - Druckseite = Außengewinde 1/2"
P = Außengewinde 1/2" NPT
Q = Muffe für PVC-Rohr DN 15

Gewicht und Verpackung

Versionen	Nettogewicht ⁽¹⁾ (kg)	Bruttogewicht ⁽¹⁾ (kg)	Verpackung ⁽²⁾ (L x B x H - mm)
GA 2 bis GA 170 (PP)	7	9	400 x 300 x 490
GA 2 bis GA 45 (INOX)	8	10	400 x 300 x 490
GA 120 bis GA 170 (INOX)	12	14	400 x 300 x 490

⁽¹⁾ Ca. - ⁽²⁾ Standard-Kartonverpackung



Ein Netzwerk aus mehr als 100 Vertriebs- und Servicepartnern.

www.miltonroy-europe.com

GTMA - Ref. 160 5203 220N - 03/07 - Rev. G

Wir behalten uns das Recht vor, Änderungen ohne vorherige Ankündigung durchzuführen - Gedruckt in Frankreich.

In Deutschland vertreten durch:



Authorized Distributor of
INGERSOLL RAND ARO • FLUIDMIX
FLOWROX • NAKAKIN • MILTON ROY

WP-ARO GmbH
Philipp-Reis-Straße 2
D-63755 Alzenau

Tel.: +49 6023 9643-70
Fax: +49 6023 9643-77

info@wp-aro.de
www.wp-aro.de

Dosierpumpe Serie G™ M

- Förderleistung bis 500 l/h • Druck bis 12 bar • Mit mechanisch angetriebener Membrane
 • Hublängenverstellung mit variablem Exzenter • Für homogenen oder heterogenen Multiplexbetrieb



Technische Daten

- Förderleistung bis 500 l/h
- Druck bis 12 bar
- Mechanisch angelenkte PTFE-Membrane
- Hublängenverstellung mit variablem Exzenter für pulsationsarme, druckstoßfreie Förderung
- Maximale Temperatur des Fördermediums: 40 °C
- Hublängenverstellbar im Stillstand und im Betrieb von 0% bis 100%
- Hublänge verriegelbar
- Dosiergenauigkeit ± 2% im Einstellbereich 10% bis 100%
- Maximale Saughöhe 4 m Wassersäule
- Option für Hochvakuum-Saughöhe bis 9 m Wassersäule (bitte anfragen)
- Maximaler Vordruck (saugseitig) 2 bar
- Aluminiumgehäuse
- Auf Lebenszeit geschmiert
- Optionen: Doppelmembrane, Steuerung VARIPULSE® zur automatischen Anpassung und Regelung des Durchsatzes, Hubzählkontakt, elektrischer Stellmotor
- Für homogenen oder heterogenen Multiplexbetrieb
- Integrierbar in einem Schutzgehäuse EH&S



Dosierpumpe Serie G™ M

Motordaten

Allgemeine Daten:

- Stromversorgung:
 - 230/400 V - 50/60 Hz - 3 Phasen
 - 230 V - 50 oder 60 Hz - 1 Phase
 - 115 V - 50 oder 60 Hz - 1 Phase
- Schutzart: IP55, tropenfest - Iso-Klasse F
- In Übereinstimmung mit europäischen und internationalen Standards
- **Vertikal** montierter Motor, Schaftende 14x30 für Flansch F130:
 - Standardmäßig bei GM 400 3 Phasen und GM 500
 - Als Sonderausstattung bei GM 90 bis GM 330
- **Horizontal** montierter Motor, Schaftende 14x30 für Flansch F130:
 - Standardmäßig bei allen Mehrbetriebsmodellen
 - Als Sonderausstattung bei einfachen GM 2 bis GM 500 in Simplexversion

Zubehör

- Die Pumpen der Serie G™M können komplett mit dem nebenstehenden Zubehör geliefert werden (außer die Version 316L)
- Auf Anfrage: 3- oder 4-Funktionsventile, Entlüftungsventile, Pulsationsdämpfer, Überströmventile und Druckhalteventile

Werkstoffe Pumpenkopf

Versionen / Dosierkopfkomponente	Polypropylen (PP)	PVDF	Edelstahl (316L)
Versionen GM 2 bis GM 50			
Pumpenkopf	PP	PVDF	316L
Ventilgehäuse	PVDF	PVDF	316L
Sitzen	Aflas	PTFE	316L
Kugeln	Keramik	Keramik	316L
Anschlüsse	PVDF	PVDF	316L
Membrane	PTFE/PVDF*	PTFE/PVDF	PTFE/316L
Dichtungen	Viton	Viton	Viton
Versionen GM 80 bis GM 500			
Pumpenkopf	PP	PVDF	316L
Ventilgehäuse	PVDF	PVDF	316L
Sitzen	PE	PVDF	316L
Kugeln	Glas	Keramik	316L
Anschlüsse	PVC	PVDF	316L
Membrane	PTFE/PP	PTFE/PVDF	PTFE/316L
Dichtungen	Viton	FEP	Viton

* GM 2 bis GM 10 ausgenommen = PTFE/PVC

ZUBEHÖR

Für Versionen "PP" und "PVDF":

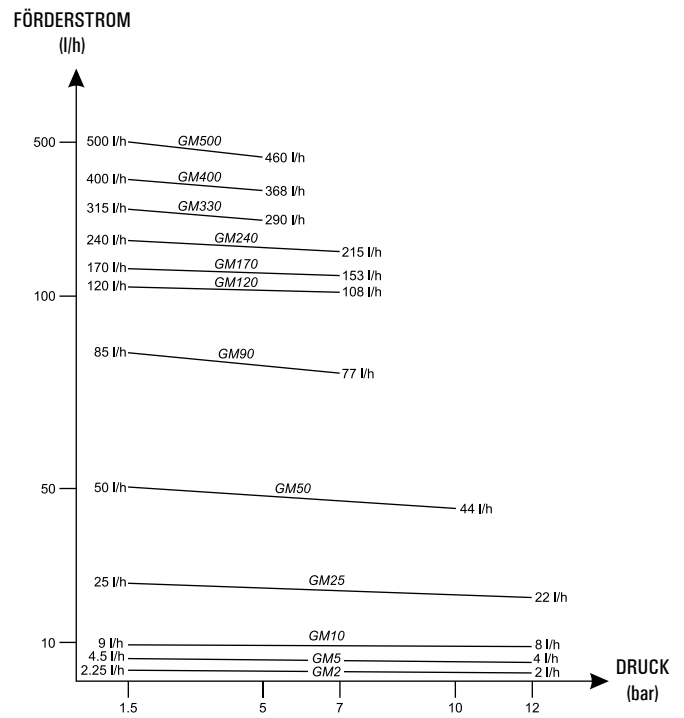
- GM 2 bis GM 50: Pumpen werden mit Impfventil, Fußventil mit Beschwerungsstein, 6 m Schlauch aus Polyethylen und 6 m Schlauch aus PVC geliefert
- GM 90 bis GM 500: Zubehör auf Anfrage

Leistungsdaten

Typ	Förderstrom max. (l/h) ⁽¹⁾ bis 1.5 bar	Druck max. (bar)	Hublänge (mm)	Hubzahl (Hübe/Min) ⁽¹⁾	Motordrehzahl (U/Min) ⁽¹⁾	Motorleistung (W)	
						1 Ph.	3 Ph.
GM 2	2.25	12	4	36	1500	180	90
GM 5	4.5	12	4	72	1500	180	90
GM 10	9	12	4	144	1500	180	90
GM 25	25	12	6	72	1500	180	90
GM 50	50	10	6	144	1500	180	90
GM 90	85	7	6	72	1500	180	90
GM 120	120	7	8	72	1500	180	90
GM 170	170	7	6	144	1500	180	90
GM 240	240	7	8	144	1500	180	120
GM 330	315	5	8	144	1500	180	120
GM 400	400	5	10	144	1500	180	250
GM 500	500	5	10	180 ⁽²⁾	1500	250	250

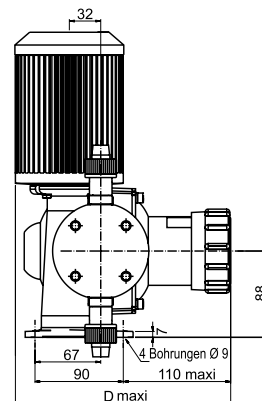
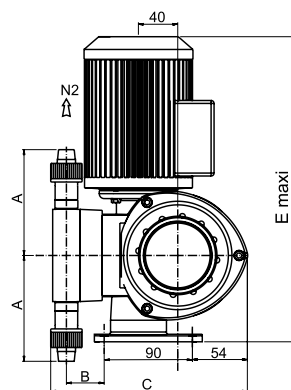
⁽¹⁾ Werte mit 50 Hz-Motor (zu multiplizieren mit Faktor 1.2 bei 60 Hz)

⁽²⁾ Nicht mit 60 Hz-Motor verwenden



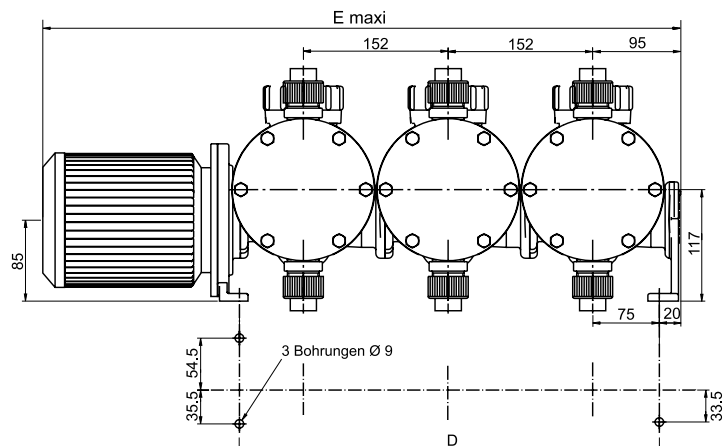
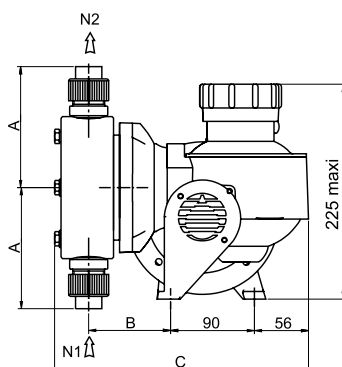
Abmessungen und Anschlüsse

Simplex Version als Standard: Vertikaler Motor (SX)



Multiplex Version als Standard: Horizontaler Motor (DX - TX)

Simplex Version als Option: Horizontaler Motor (HX)



Abmessungen und Anschlüsse

GM 2 bis GM 50 (Maß in mm)

Versionen		Anschluss	A	B	C	D	E
Simplex SX Vertikaler Motor	PP	T	91	40	200	220	312
	PVDF	T					
	316L	N	102	39			
Simplex HX Horizontaler Motor	PP	T	91	39	205	142 ⁽¹⁾	395 ⁽¹⁾
	PVDF	T					
	316L	N	102				
Duplex DX Horizontaler Motor	PP	T	91	39	205	294	547
	PVDF	T					
	316L	N	102				
Triplex TX Horizontaler Motor	PP	T	91	39	205	445	698
	PVDF	T					
	316L	N	102				

⁽¹⁾ Für die Modelle GM 25 und GM 50, D=143 und E=450

Anschlüsse:

T = Schlauch 6x8, 6x12 und G 1/2" Außengewinde

N = Gewindemuffe 1/2" BSP Innengewinde

Q = Muffe für PVC-Rohr DN 15

GM 90 bis GM 240⁽²⁾ (Maß in mm)

Versionen		Anschluss	A	B	C	D	E
Simplex SX Vertikaler Motor	PP	Q	127	82	272	220	312
	PVDF	N	131				
	316L	N					
Simplex HX Horizontaler Motor	PP	Q	127	80	277	142	395
	PVDF	N	131				
	316L	N					
Duplex DX Horizontaler Motor	PP	Q	127	80	277	294	547
	PVDF	N	131				
	316L	N					
Triplex TX Horizontaler Motor	PP	Q	127	80	277	445	753
	PVDF	N	131				
	316L	N					

⁽²⁾ Die Triplex Ausführung ist nicht verfügbar für das Modell GM 240

GM 330 bis GM 500 (Maß in mm)

Versionen		Anschluss	A	B	C	D	E
Simplex SX Vertikaler Motor	PP	Q	127	82	272	220	312
	PVDF	N	131				
	316L	N					
Simplex HX Horizontaler Motor	PP	Q	127	80	277	142	395
	PVDF	N	131				
	316L	N					

Gewicht und Verpackung

Versionen	Simplex	Duplex	Triplex
Nettogewicht (kg)⁽¹⁾ mit Kunststoffdosierkopf	7	12	19
mit Edelstahldosierkopf	13	24	33
Bruttogewicht (kg)⁽¹⁾ mit Kunststoffdosierkopf	9	17	24
mit Edelstahldosierkopf	15	29	38
Verpackung (L x B x H - mm)	400 x 300 x 490	800 x 600 x 620	800 x 600 x 620

⁽¹⁾ Ca.-

Servomotor für Pumpenserie G™ M

Die elektronischen Servomotoren ersetzen die manuelle Einstellung der Fördermenge durch ein automatisches System.

- Spannungsversorgung: 230 V - 1 Phase
(Option: 110 V - 1 Phase)
- Frequenz: 50 / 60 Hz
- Schutzart: IP65
- Optische Positionsanzeige
- Manueller Notfallbetrieb
- Steuersignale: 0-20 mA oder 4-20 mA
(Option: 0-10 V oder 2-10 V)
- Rückmeldesignale: 0-20 mA oder 4-20 mA
(Option: 0-10 V oder 2-10 V)

(Siehe technisches Datenblatt ref. 160 7001 220N)

Steuermodul VARIPULSE®

Ein einfacher, wirtschaftlicher und zuverlässiger Controller, der die Motordrehzahl einem Analogsignal anpasst.

In 2 Versionen erhältlich:

- Frequenzvariation
- 3 Funktionsmodi
- Versorgung: 1-Phase-Netz 220 V (-7% bis +10%)
für die Steuerung eines Drehstrommotors 230 V
(Option: 3-Phasen-Netz 400 V)
- Frequenz: 50 / 60 Hz
- Leistung: 0.09 bis
0.25 kW
- Schutz: IP55

(Siehe technisches Datenblatt
ref. 160 7003 220N)



Steuermodul
VARIPULSE®



Heterogene G™ M Triplex Dosierpumpe
mit elektronischem Servomotor

Magnetischer Hubzählkontakt

- Spannungsversorgung: 10-30 VDC
- Spannungsschwankungen: <10%
- Permanenter Ausgangsstrom max.: 300 mA
- CEM gemäß EN 60 947-5-2
- Schutzart: IP67
- Ausgang PNP oder NPN
- Länge des Anschlusskables: 2 m
- Kabelquerschnitt: 0.25 mm²



Ein Netzwerk aus mehr als 100 Vertriebs- und Servicepartnern.

www.miltonroy-europe.com

Serie G™ M - Ref. 160 5208 220N - 03/07 - Rev. H

Wir behalten uns das Recht vor, Änderungen ohne vorherige Ankündigung durchzuführen - Gedruckt in Frankreich.

In Deutschland vertreten durch:



Authorized Distributor of
 INGERSOLL RAND ARO • FLUIDMIX
 FLOWROX • NAKAKIN • MILTON ROY

WP-ARO GmbH
 Philipp-Reis-Straße 2
 D-63755 Alzenau

Tel.: +49 6023 9643-70
 Fax: +49 6023 9643-77

info@wp-aro.de
www.wp-aro.de