

# VERTRIEBS- UND ENGINEERING-DATEN

## PD15P-XXS-XXX UND PE15P-XXS-XXX MEMBRANPUMPE 1-1/2" NICHTMETALLISCHE

ÜBERSETZUNG  
SERIE: **1:1**

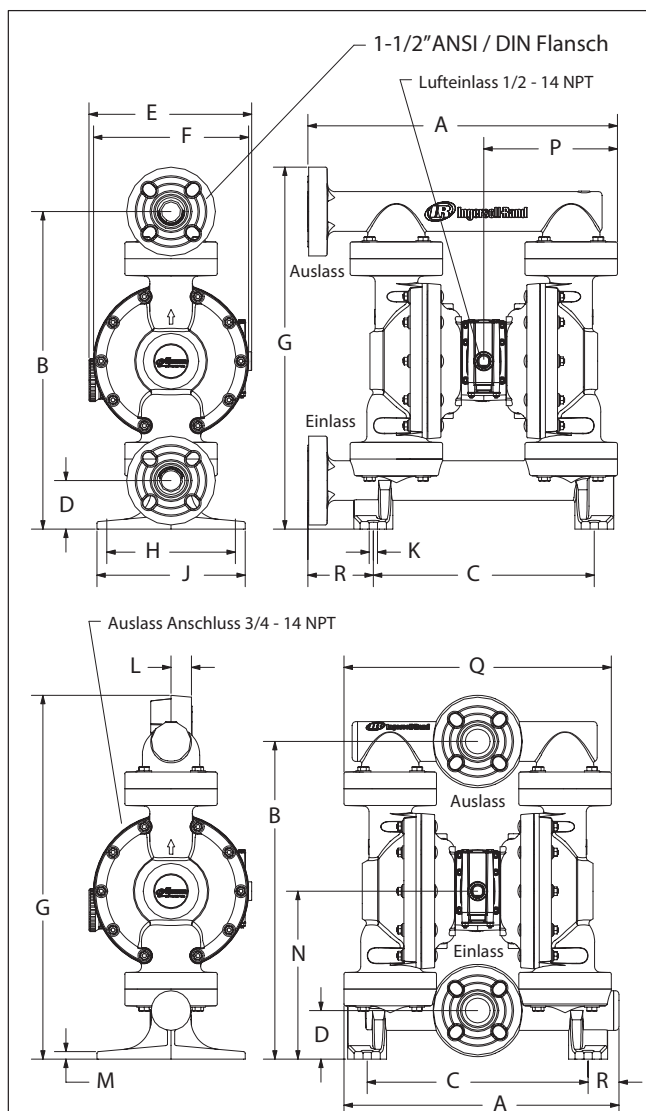
FLÜSSIGKEITS-  
DRUCKBEREICH **20 - 120**  
(PSIG):

VERÖFFENTLICHT: 1-20-15

ÜBERARBEITET: 5-25-18

(REV: B) S-1583

### MASSANGABEN



#### ABMESSUNGEN

A - siehe unten	G - siehe unten	N - 11-3/8" (288.4 mm)
B - 21-15/32" (545.3 mm)	H - 8-11/16" (220.7 mm)	P - 9-1/32" (229.5 mm)
C - 14-15/16" (379.4 mm)	J - 10-1/32" (254.8 mm)	Q - siehe unten
D - 3-9/32" (83.3 mm)	K - 9/16" (14.3 mm)	R - siehe unten
E - 11" (279.5 mm)	L - siehe unten	
F - 10-1/2" (266.3 mm)	M - 17/32" (13.0 mm)	

PX15P- <del>FX</del> S-XXX (EndeFlansch)	PX15P- <del>YX</del> S-XXX (Mittiger Flansch)
A - 20-15/16" (531.6 mm)	18-19/32" (472.3 mm)
G - 24-15/32" (621.5 mm)	24-19/32" (624.5 mm)
L - -----	1-3/8" (34.9 mm)
Q - -----	18-3/32" (459.0 mm)
R - 4-7/16" (112.4 mm)	2-3/32" (53.1 mm)

### TECHNISCHE DATEN

#### KONSTRUKTION

Modellserie .....	PD15P-XXS-XXX	
	PE15P-XXS-XXX	
Pumpentyp .....	Druckluftbetriebene Doppelmembranpumpe	
	Nichtmetallische	
Verhältnis .....	1:1	
Materialeinlass/-auslass (Buchse) ..	1-1/2" ANSI / DIN Flansch	
Luftleinlass (Buchse) .....	1/2 - 14 NPT	
Luftauslass (Buchse) .....	3/4 - 14 NPT	
Gewicht ... PX15P-FKS-XXX .....	63.94 lbs (29.00 kgs)	
	PX15P-FPS-XXX .....	42.60 lbs (19.32 kgs)
	PX15P-YKS-XXX .....	55.94 lbs (25.37 kgs)
	PX15P-YPS-XXX .....	42.30 lbs (19.19 kgs)
Verschleißteilsätze für Druckluftprodukte .....	637389	
Hauptluftventil		
PD15P-XXS-XXX .....	637390-1	
PE15P-XXS-XXX .....	637390-2	
Verschleißteilsätze für Fluid-Produkte ..	637391-XX	

PX15P-XXS-X~~XX~~

637391 - X~~XX~~

Membranmaterial  
Kugelmateriale

BEISPIEL: Modell #PD15P-FPS-PAA

Verschleißteilsatz für Fluid-Produkte: 637391-AA

#### LEISTUNG

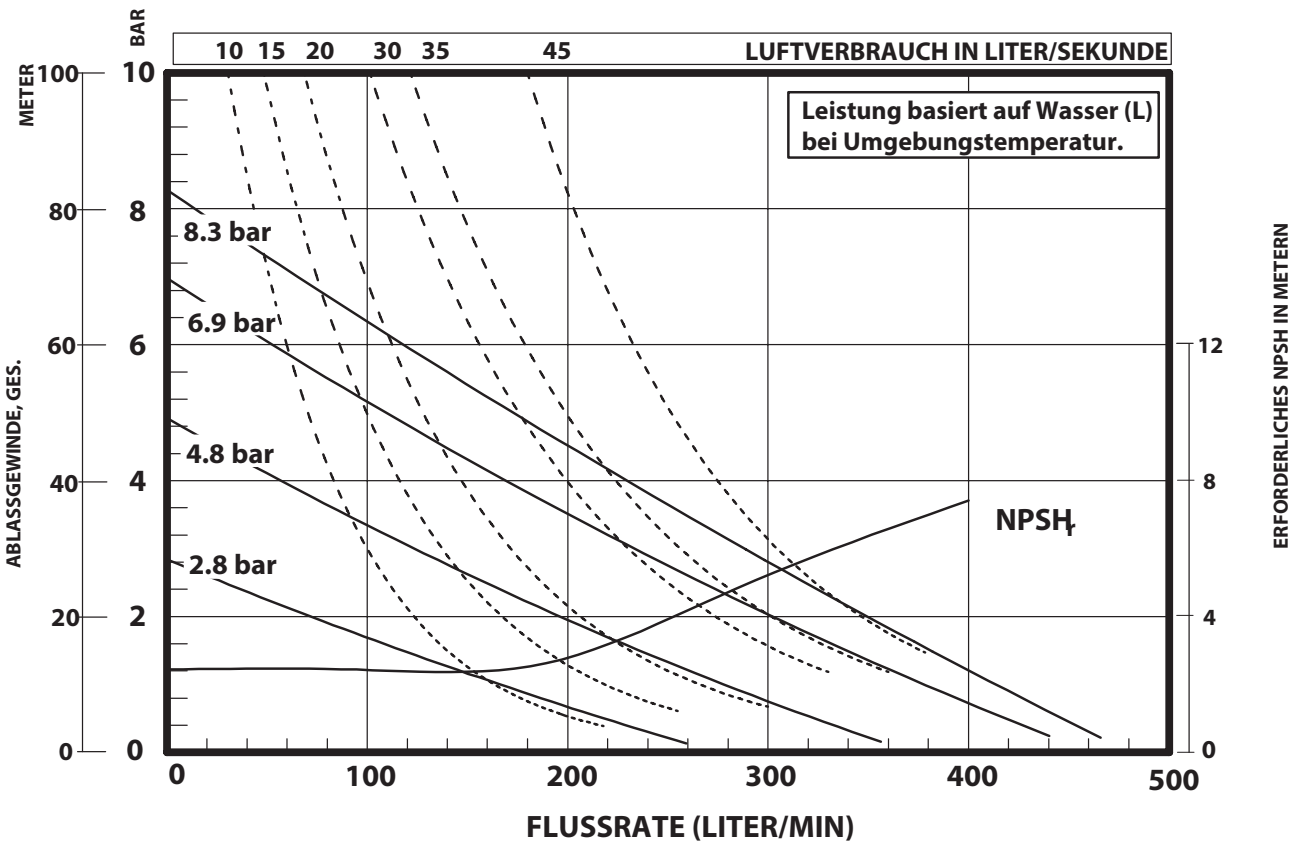
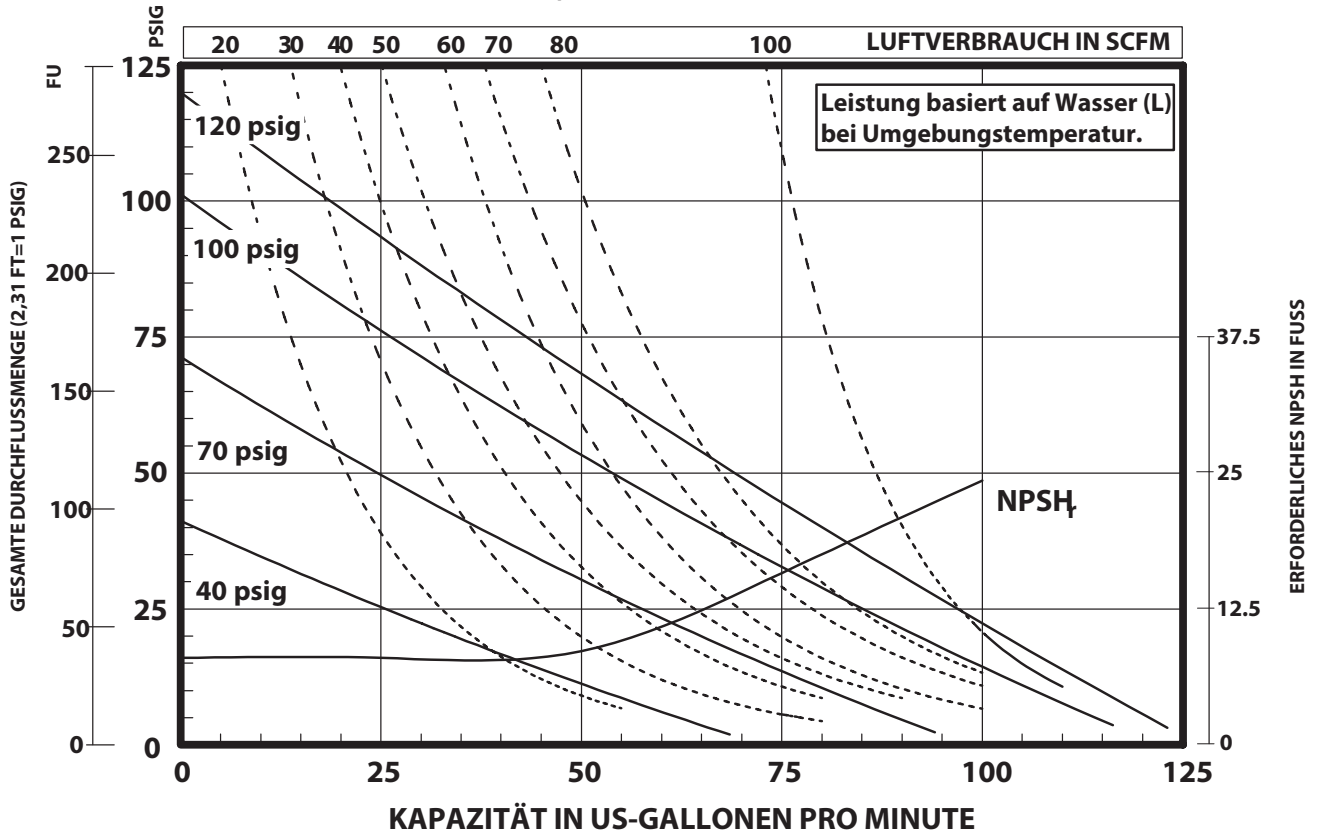
Eingangsluftdruck-Bereich .....	20 - 120 psig (1.4 - 8.3 bar)
Max. Materialeingangsdruck .....	10 psig (0.69 bar)
Eingangsflüssigkeitsdruck-Bereich ..	20 - 120 psig (1.4 - 8.3 bar)
Max. Durchflussrate (gefuteter Einlauf)	123.1 gpm (465.9 lpm)
Verdrängung/Zyklus bei (100 psig) ..	0.617 gal. (2.34 lit.)
Max. Partikelgröße .....	1/4" dia. (6.4 mm)
Max. Temperaturgrenzen (Membran-/Kugel-/Sitzmaterial)	
E.P.R./EPDM .....	-60° bis 280° F (-51° bis 138° C)
Hytrel® .....	-20° bis 180° F (-29° bis 82° C)
Nitrilo .....	10° bis 180° F (-12° bis 82° C)
Polipropileno .....	35° bis 175° F (2° bis 79° C)
PVDF (Kynar®) .....	10° bis 200° F (-12° bis 93° C)
Santoprene® .....	-40° bis 225° F (-40° bis 107° C)
PTFE .....	40° bis 225° F (4° bis 107° C)
Viton® .....	-40° bis 350° F (-40° bis 177° C)
Schallpegel bei @ 70 psig - 60 cpm ..	81.0 dB(A) <sup>①</sup>

① Die Schalldruckangaben für die Pumpe wurden aktualisiert und geben jetzt den äquivalenten Dauerschallpegel (LA<sub>eq</sub>) gemäß ANSI S1. 13-1971, CAGI-PNEUROPS S5.1 an, in der die Verwendung von vier verschiedenen Mikrofonstandorten vorgeschrieben ist.

HINWEIS: Leistungstest mit Membran-Rückschlagventil 95845.

LEISTUNGSKURVEN

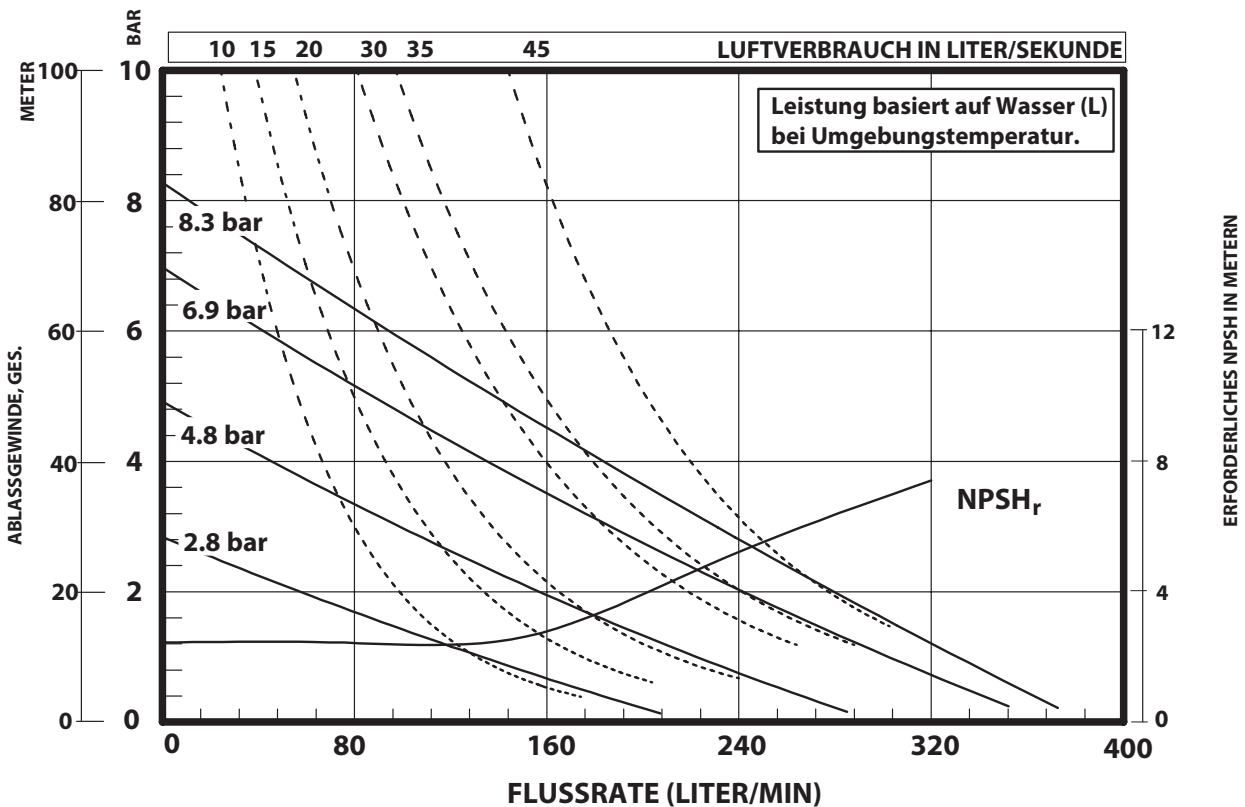
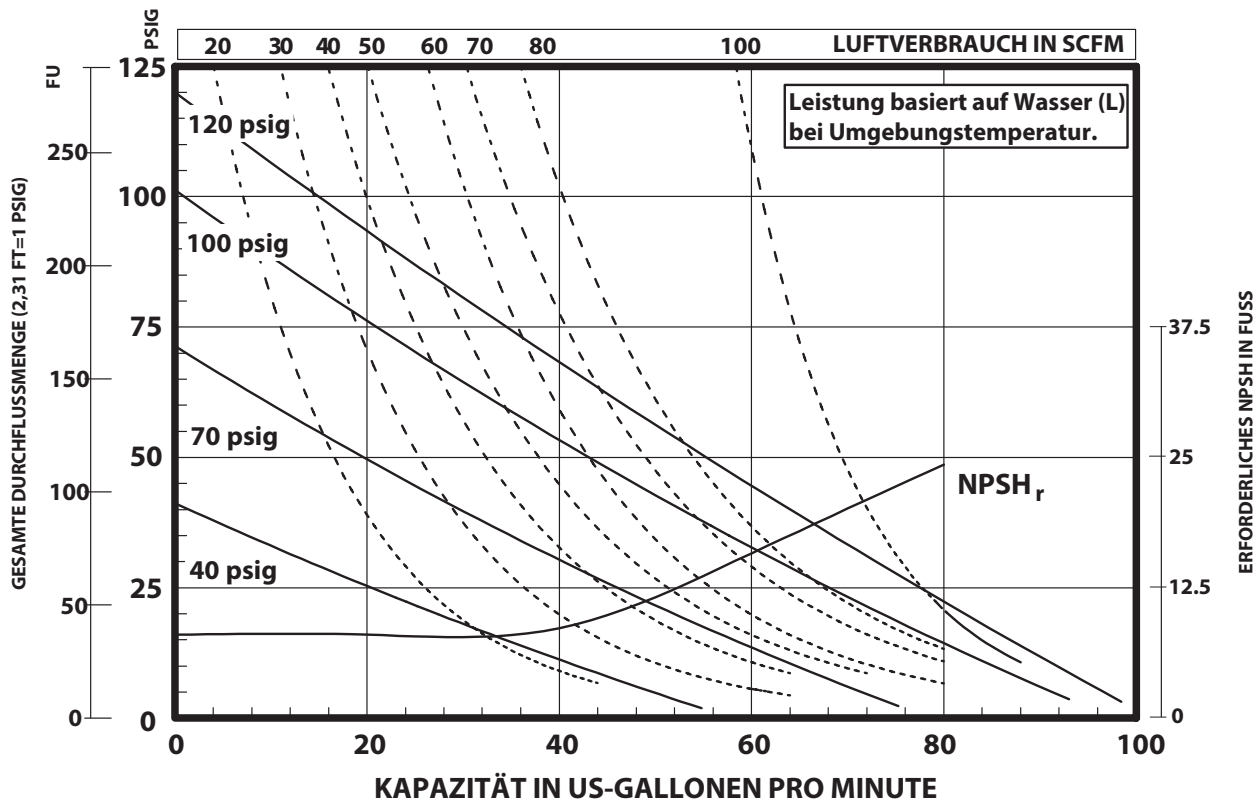
PX15P-XXS-XXX 1-1 / 2 "NICHTMETALLISCH MEMBRANPUMPE



HINWEIS: Leistungstest mit Membran-Rückschlagventil 95845.

# LEISTUNGSKURVEN

## PE15P-XXS-XXX-XXEX UND PE15P-XXS-XXX-XXFX 1-1 / 2 "NICHTMETALLISCH MEMBRANPUMPE



HINWEIS: Leistungstest mit Membran-Rückschlagventil 95845.

