

# VERTRIEBS- UND ENGINEERING-DATEN

 ÜBERSETZUNG  
 SERIE: **1:1**

 FLÜSSIGKEITS-  
 DRUCKBEREICH **20 - 120**  
 (PSIG):

## PD10X-XXX-XXX AND PE10X-XXX-XXX MEMBRANPUMPE 1" AUS METALL

 VERÖFFENT-  
 LICHT: 1-20-15  
 ÜBERARBEITET: 4-22-22  
 (REV: E) S-1581

### TECHNISCHE DATEN

#### KONSTRUKTION

<b>Modellserie</b> .....	PD10X-XXX-XXX PE10X-XXX-XXX
<b>Pumpentyp</b> .....	Druckluftbetriebebene Doppelmembranpumpe aus Metall
<b>Verhältnis</b> .....	1:1
<b>Materialeinlass/-auslass</b>	
PX10X- <u>A</u> XX-XXX (Buchse) .....	1 - 11-1/2 NPTF - 2
PX10X- <u>B</u> XX-XXX (Buchse) .....	Rp 1 (1 - 11 BSP Parallel)
PX10X- <u>E</u> XX-XXX .....	1" ANSI / DIN Flansch (Erhobenes Gesicht)
<b>Lufteinlass</b> (Buchse) .....	1/4 - 18 NPT
<b>Luftauslass</b> (Buchse).....	3/4 - 14 NPT
<b>Gewicht</b>	
PX10R- <u>X</u> AX-XXX .....	20.65 lbs (9.37 kgs)
PX10R- <u>X</u> CX-XXX .....	35.2 lbs (16.0 kgs)
PX10R- <u>X</u> HX-XXX .....	39.6 lbs (18.0 kgs)
PX10R- <u>A</u> SX-XXX .....	38.2 lbs (17.3 kgs)
PX10R- <u>B</u> SX-XXX .....	38.2 lbs (17.3 kgs)
PX10R- <u>F</u> HX-XXX .....	45.4 lbs (20.6 kgs)
PX10R- <u>F</u> SX-XXX .....	43.9 lbs (19.9 kgs)

hinzufügen 4.65 lbs (2.11 kg) für Aluminium Luftmotors  
 hinzufügen 11.09 lbs (5.03 kg) für Edelstahl Luftmotors

#### Verschleißteilsätze für

**Druckluftprodukte** ..... 637397

#### Hauptluftventil

PD10 <u>A</u> -XXX-XXX .....	637395-3
PD10 <u>R</u> -XXX-XXX .....	637395-1
PD10 <u>S</u> -XXX-XXX .....	637395-5
PE10 <u>A</u> -XXX-XXX .....	637395-4
PE10 <u>R</u> -XXX-XXX .....	637395-2
PE10 <u>S</u> -XXX-XXX .....	637395-6

#### Verschleißteilsätze für

**Fluid-Produkte**..... 637401-XX

#### LEISTUNG

<b>Eingangsluftdruck-Bereich</b> .....	120 psig (8.3 bar)
<b>Max. Materialeingangsdruck</b> .....	10 psig (0.69 bar)
<b>Eingangsflüssigkeitsdruck-Bereich</b> ..	120 psig (8.3 bar)
<b>Max. Durchflussrate</b> (gefluteter Einlauf) ..	52.2 gpm (197.6 lpm)
<b>Verdrängung/Zyklus bei (100 psig)</b> ...	0.232 gal. (0.88 lit.)
<b>Max. Partikelgröße</b> .....	1/8" dia. (3.3 mm)
<b>Max. Temperaturgrenzen (Membran / Kugel / Sitzmaterial)</b>	
E.P.R. / EPDM .....	-60° - 280°F (-51° - 138°C)
Hytrel® .....	-20° - 180°F (-29° - 82°C)
Nitrile .....	10° - 180°F (-12° - 82°C)
Polipropileno. ....	32° - 175°F (0° - 79°C)
Santoprene® .....	-40° - 225°F (-40° - 107°C)
PTFE .....	40° - 225°F (4° - 107°C)
Viton® .....	-40° - 350°F (-40° - 177°C)
<b>Schallpegel bei @ 70 psig - 60 cpm</b> ....	80.6 dB(A) <sup>①</sup>

① Die Schalldruckangaben für die Pumpe wurden aktualisiert und geben jetzt den äquivalenten Dauerschallpegel (LA<sub>eq</sub>) gemäß ANSI S1. 13-1971, CAGI-PNEU-ROPS5.1 an, in der die Verwendung von vier verschiedenen Mikrofonstandorten vorgeschrieben ist.

PX10X-XXX-X XX

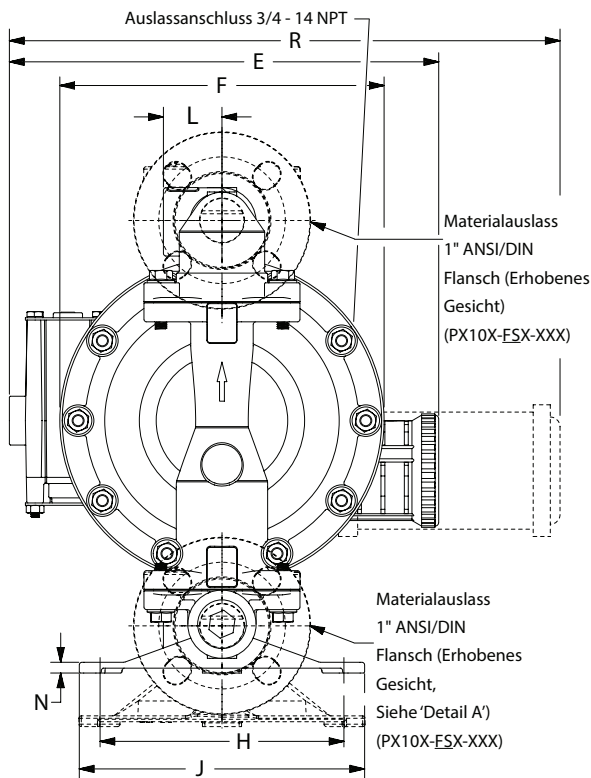
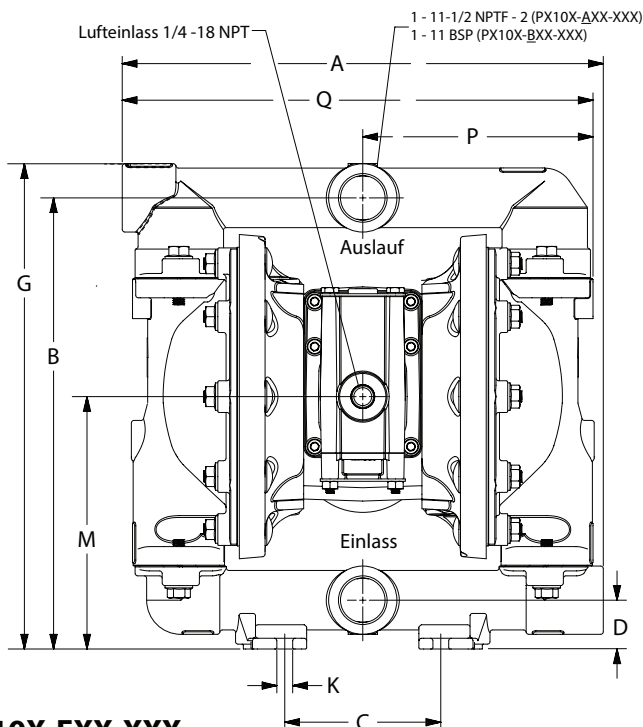
637401 - XX

└ Membranmaterial  
 └ Kugelmaterail

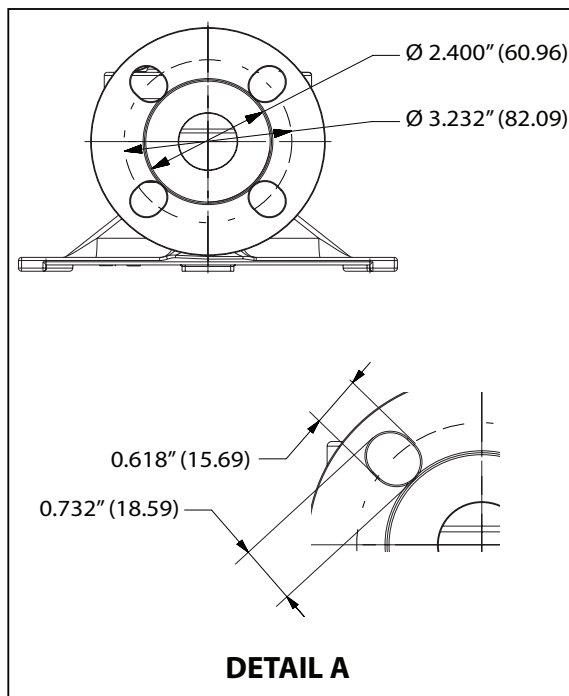
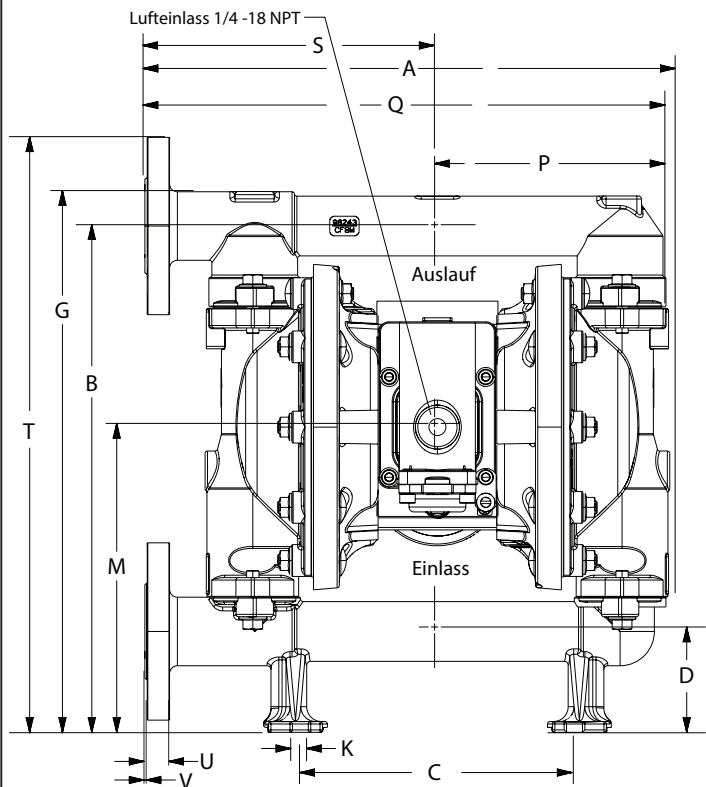
BEISPIEL: Modell # PD10A-ASP-AAA  
 Verschleißteilsatz für Fluid-Produkte: 637401-AA

**MASSANGABEN**

Die angezeigten Maße dienen nur der Bezugnahme, sie sind in Zoll und in Millimetern (mm) angegeben.



**PX10X-FXX-XXX**



**ABMESSUNGEN**

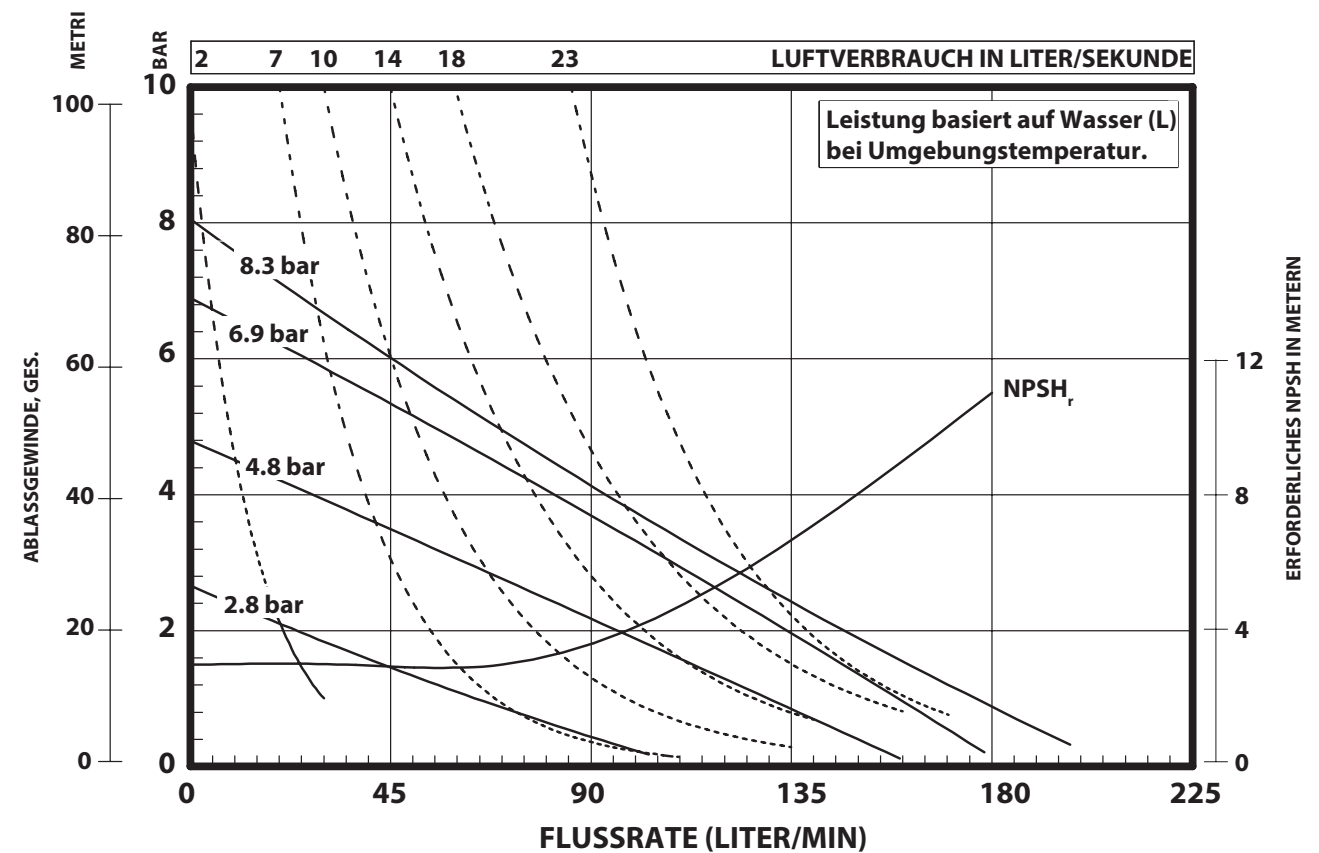
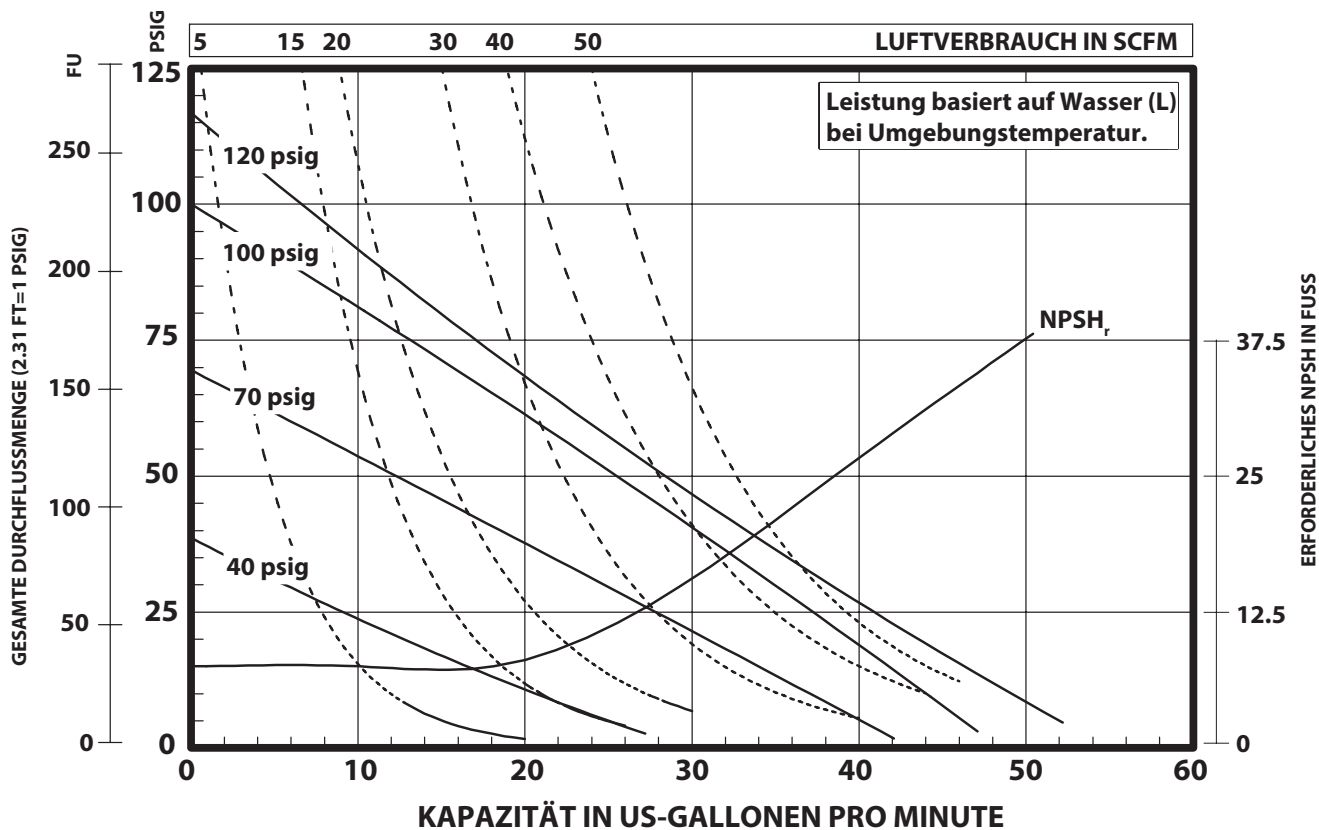
A - 12.34" (313.4 mm)	E - siehe unten	J - 7.31" (185.6 mm)	N - siehe unten
B - 11.56" (293.6 mm)	F - siehe unten	K - 0.4" (10.1 mm)	P - 5.84" (148.3 mm)
C - 4" (101.6 mm)	G - 12.43" (315.7 mm)	L - 1.5" (38.1 mm)	Q - 12" (304.8 mm)
D - 1.25" (31.7 mm)	H - 6.25" (158.7 mm)	M - 6.46" (164.0 mm)	R - siehe unten
	"E"	"F"	"N"
PX10A-XXX-XXX	-----	8.12" (206.2 mm)	PX10X-XAX-XXX 0.25" (6.3 mm)
PX10R-XXX-XXX	11.09" (281.6 mm)	8.31" (211.0 mm)	PX10X-XCX-XXX 0.28" (7.1 mm)
PX10S-XXX-XXX	-----	8.18" (207.7 mm)	PX10X-XHX-XXX 0.28" (7.1 mm)
			PX10X-XSX-XXX 0.28" (7.1 mm)

**PX10X-FXX-XXX**

A - 13.37" (339.5 mm)	D - 2.57" (65.2 mm)	M - 7.79" (197.8 mm)	Q - 13.30" (337.8 mm)	T - 15.19" (385.8 mm)
B - 12.92" (328.1 mm)	G - 13.80" (350.5 mm)	N - 9/32" (7.1 mm)	R - 13.83" (351.2 mm)	U - 0.63" (16.0 mm)
C - 7" (177.8 mm)	K - 0.4" (10.1 mm)	P - 5.83" (148.0 mm)	S - 7.47" (187.9 mm)	V - 0.60" (15.2 mm)

# LEISTUNGSKURVEN

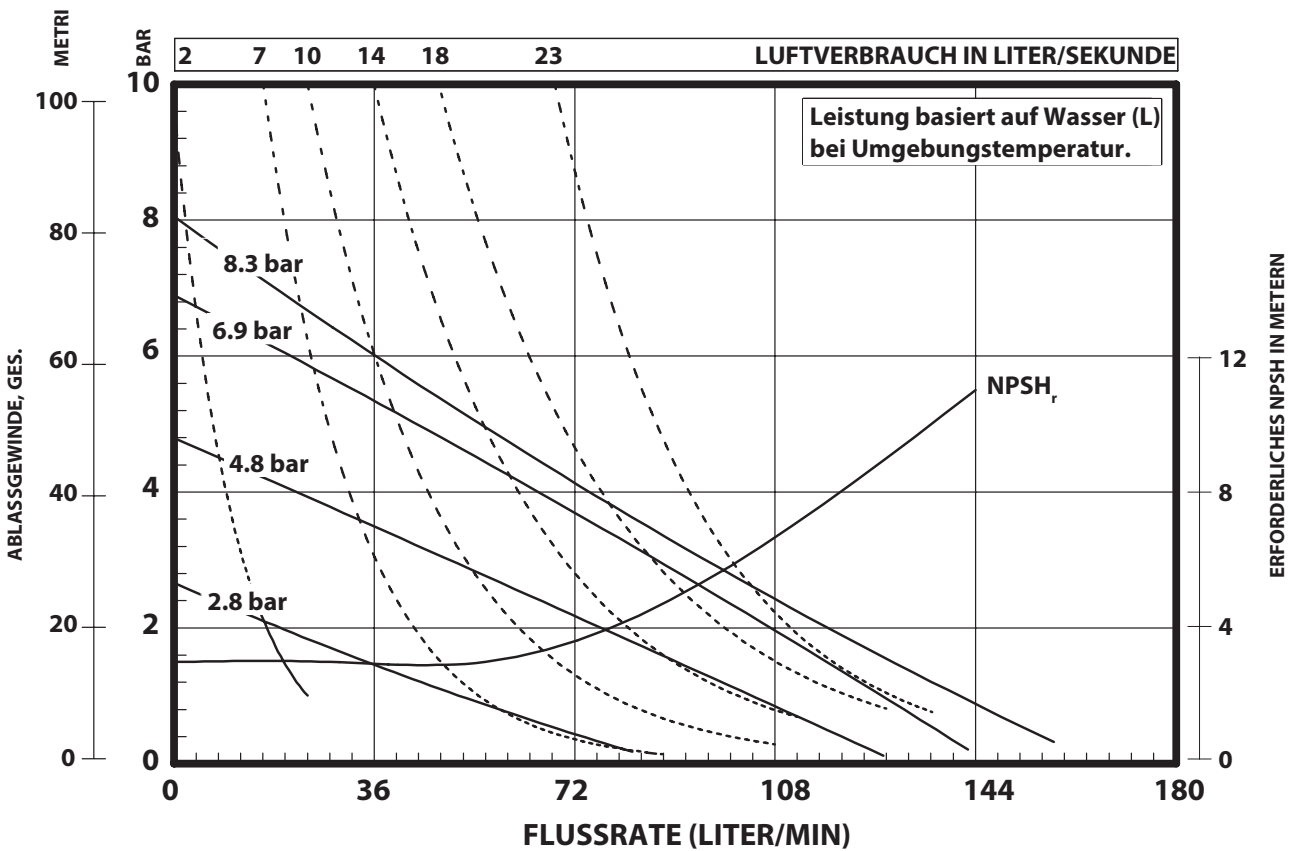
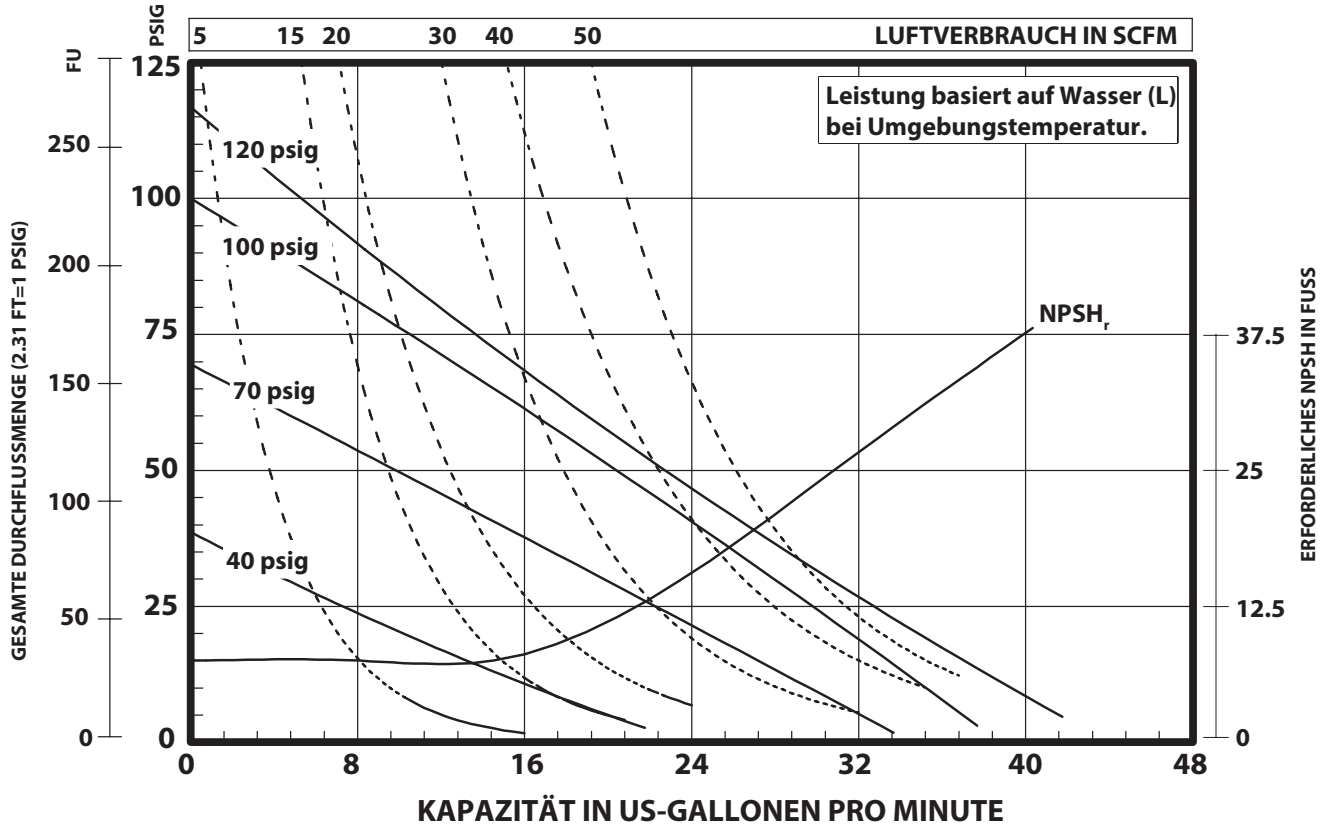
## PX10X-XXX-XXX MEMBRANPUMPE 1" AUS METALL



HINWEIS: Leistungstest mit Membran-Rückschlagventil 95845.

LEISTUNGSKURVEN

PE10X-XXX-XXX-XXEX UND PE10X-XXX-XXX-XXFX MEMBRANPUMPE 1" AUS METALL



HINWEIS: Leistungstest mit Membran-Rückschlagventil 95845.